

平成27年度 茨城新聞社杯 第43回茨城県ミニバスケットボール選手権大会 県北地区大会要項

- 1 趣 旨 ミニバスケットボールを通して、県北地区の親睦・交流を深めるとともに、技術の向上を図り、併せて児童の心身の育成とミニバスケットボールの普及発展に寄与することをねらいとする。
- 2 主 催 茨城県ミニバスケットボール連盟
茨城県バスケットボール連盟
茨城新聞社
- 3 主 催 茨城県県北地区ミニバスケットボール連盟
- 4 期日及び会場 ・平成27年10月25日(日) 【男女、フレンドリー予選】 各小学校
・平成27年11月1日(日) 【男女、フレンドリー決勝】 常陸太田山吹体育館
- 5 日 程 ・集合・準備 8:00
・代表者会議 8:30～
・第1試合 9:00～
※次の試合は前試合終了10分後に開始します。
- 6 参加資格 平成27年度県北ミニバスケットボール連盟に登録済みチーム、スポーツ安全協会障害保険に加入済みであり、組み合わせ代表者会議の当日に参加手続きを済ませた全チーム
- 7 参加費 1チーム:4,000円
- 8 組み合わせ 別紙の通り
- 9 競技上の注意 (1)競技方法は、リーグ戦を原則として、参加チーム数により決定する。
(2)ベンチは組み合わせ番号の若いチームが、オフィシャル席に向かって右側、ユニフォームは白色を着用する。
(3)ベンチは、選手15名以内、コーチ1名、アシスタントコーチ2名、マネージャ1名、の19名以内とする。
(4)1試合の出場人数は10名以上15名以内とする。3クォーターまでに10名を出場させる。
(5)エントリーは(参加の申し込み・選手登録)、連盟指定の方法により連盟指定日までに行うこと。
エントリー後の変更は、原則として認めない。しかし、怪我ややむを得ない事情に限り、当該選手と登録外選手との入れ替えおよび追加登録は可能とする。
(6)試合時間は、前半5分-1分-5分(ハーフタイム5分)後半5分-1分-5分とし、後半を終わったとき両チームの得点が同じ場合は、トーナメント戦およびリーグ戦に関わらず延長戦を行う。延長戦は1回3分間の延長時限を必要回数だけ行う。各延長時限では後半と同じバスケットを攻撃する。また、各延長時限の前に2分間、間をおく。
(7)リーグ戦による順位の決定は、勝ち点(ポイント)によって決定する。【勝ち=2点、負け=1点、没収=0点】
上記で順位が決まらない場合は、「県北ミニバスケットボール連盟大会競技規則説明」により決定する。
(8)上記以外の競技規則は、日本バスケットボール協会発行のミニバスケットボール競技規則および「県北ミニバスケットボール連盟大会競技規則説明」による。
- # その他 (1)この大会の結果を基に平成27年度 茨城新聞社杯 第43回茨城県ミニバスケットボール選手権大会に県北地区代表として男女チームを連盟が推薦する。《※マンツーマンディフェンスを推奨する》
(2)各チームは必ず審判を帯同すること。その際、審判員は審判ウェアおよびワッペンを着用すること。
(3)各会場の準備、片付け等は、参加全チームで取り組んで下さい。
(4)開会式は行いません。審判割当表、TO割当表に基づき運営にご協力お願いします。
(5)体育館の使用については会場の規定に従う。特に上履きと下履きの区別と持ち物の整理と管理を十分にし、ゴミは各自持ち帰ること。
(6)駐車場は、他施設・地域住民の方々に迷惑のかからないように、ルールを守ること。
(7)二日目以降に残らなかったチームおよび関係者も県北ミニバス発展のために、観戦や審判講習等へ参加して下さい。
(8)選手やチーム関係者の競技中または大会中の事故や傷害については、主催者は責任を負わない。
(9)フレンドリーリーグでは10人未満のチームも勝ち上がり有りとする。
※チーム編成については10名以上のチームは3クォーター迄に10名を出場させること。5人のチームは、全員フル出場。6人の時は2人が4Q出場、4人が1Q休むこと。7～9人時は全員2Q出場1Q休むこと。

【大会役員】

会 長	佐川 秀次
副 会 長	西野 博 渡辺 亱高橋 芳雄
顧 問	関 喜彦 宮本 実 長谷川 幸生
参 与	鈴木 正博 根本 哲史 阿部 幸江
大会実行委員長	佐藤 博之
大会実行副委員長	吉田 尚、緑川 淳 梶山 孝雄

【競技役員】

総務委員会	競技委員会
総務委員長 荷見 和美	競技委員 河野 瑞
総務委員 長谷川 淑美	競技委員 松下 等 町田 朝 根本 淳史
審判委員会	TO委員会
審判委員長 岡野 さおり	TO委員長 安蔵 英治
審判委員 梶山孝雄 梅田 久 増田 雄治	TO委員 樋本松司
広報委員会	会計委員会
広報委員長 田村 耕司	会計委員 鈴木 治子
広報委員 勝沼 邦 緑川 淳司	会計委員 長谷川洋美
	監事 松下 等 増田 雄治

《予選会場における注意事項》

- ・会場(体育館)以外の、校舎及び隣接する施設や設置物には、絶対に触れない事(セキュリティ作動する為)
- ・駐車場指示以外への駐車禁止、台数制限有り(路上駐車厳禁)
- ・体育館付近の駐車における、事故防止(周囲の安全確認)
- ・屋外でのウォーミングアップは、代表者会場時に場所とボールの使用有無を確認し、譲り合い実施ください。
(必ず、指導者及び指導員(父兄)の配備徹底ください)
- ・雨天時のアップ対応は、各会場、代表者会議時に確認下さい。
- ・会場担当チームの役員(父兄)は、IDを掲示下さい。(代表者会議時に配布)
- ・トイレや喫煙場所等、ルール、マナーを守りましょう。
- ・会場設営、後片付けは、全チームで協力し合いましょう。

《各会場の車の制限について》

駐車スペースの問題から下記会場は台数の制限をさせていただきます。

大津小会場……各チーム5台

東小会場……各チーム5台

高萩小会場……指導者含め3台、その他は高萩市民体育館砂利スペース

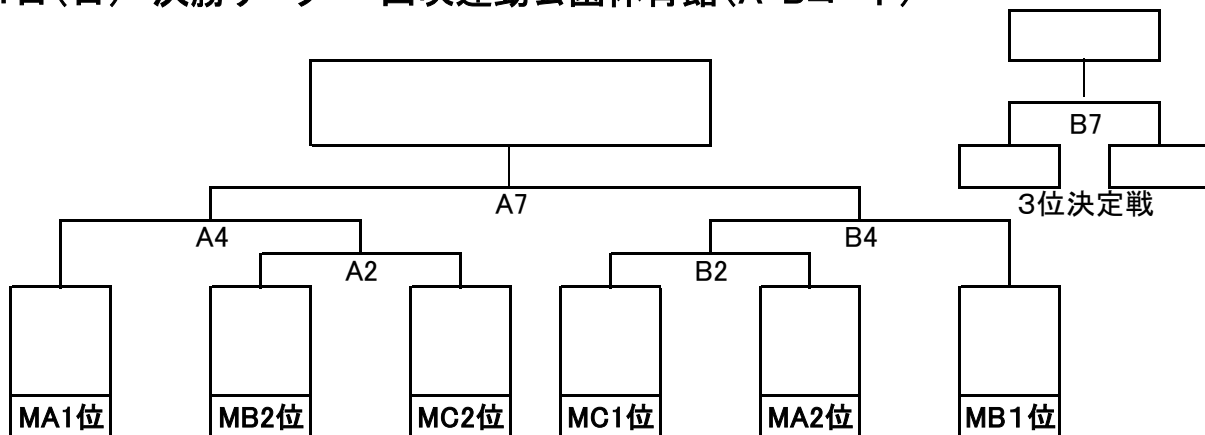
世矢小会場……各チーム4台、体育館前の駐車スペースは使用禁止。

大変申し訳ありませんが御協力をお願いします。

競技委員長 河野

《男子の部》

11月1日(日) 決勝リーグ 山吹運動公園体育館(A・Bコート)



10月25日 予選

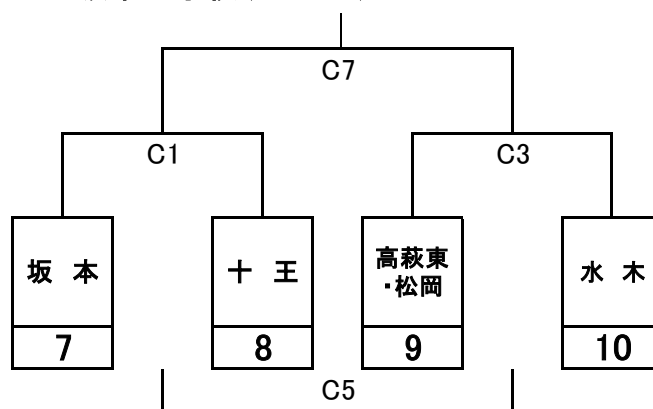
MAブロック 10月25日 坂本小学校(Cコート)

MAブロック				
1	日高			
2	池の川	C2		
3	精華	C6	C4	

MBブロック 10月25日 大津小学校(Dコート)

MBブロック				
4	中郷			
5	常北	D2		
6	大久保	D6	D4	

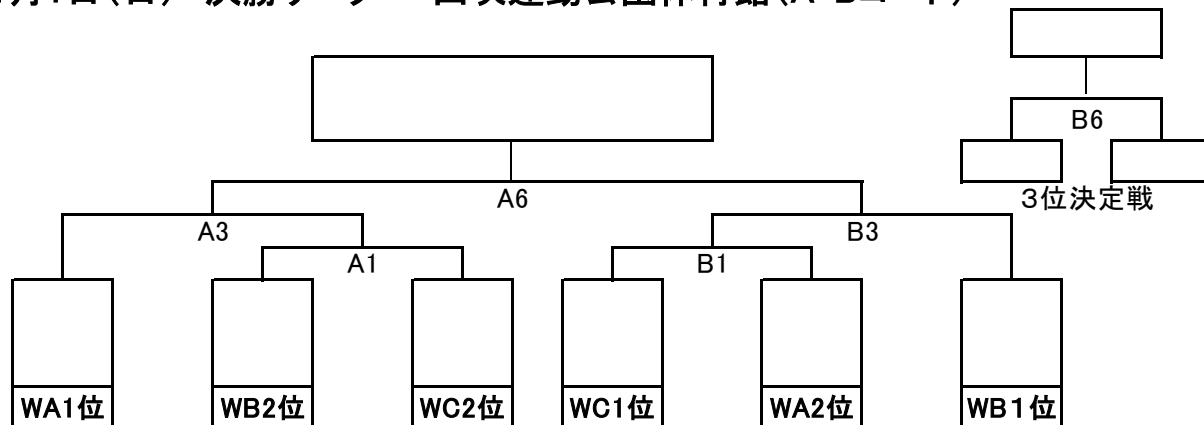
MCブロック 10月25日 坂本小学校(Cコート)



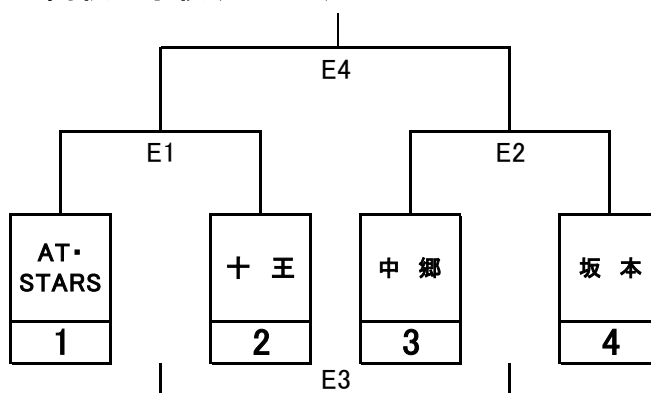
◎ シード(関東スポ少結果) 1位:日高 2位:中郷 3位:坂本 4位:水木を1、4、7、10へ
常北、精華、高萩東・松岡、十王、池の川、大久保でフリー抽選

《女子の部》

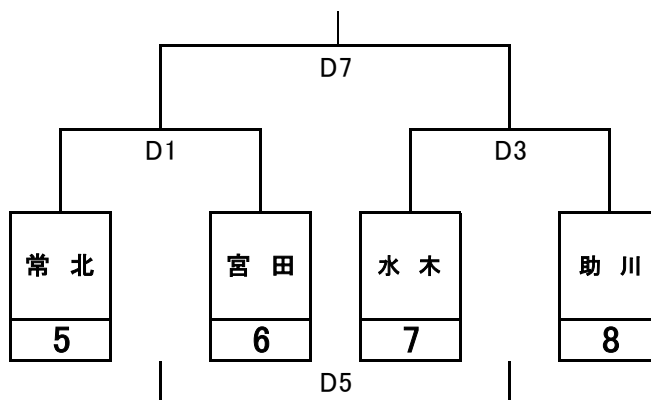
11月1日(日) 決勝リーグ 山吹運動公園体育館(A・Bコート)



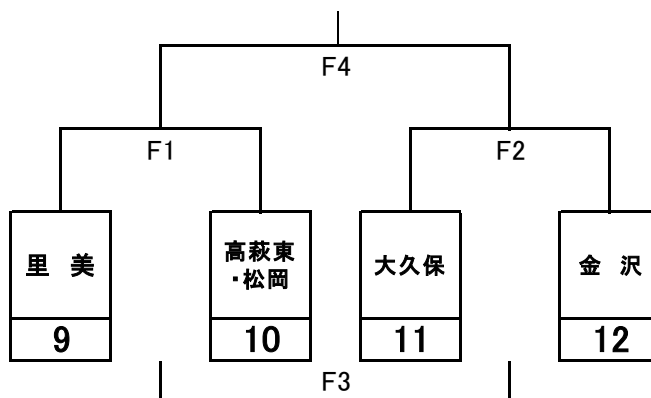
WAブロック 10月25日 高萩小学校(Eコート)



WBブロック 10月25日 大津小学校(Dコート)



WCブロック 10月25日 東小学校(Fコート)



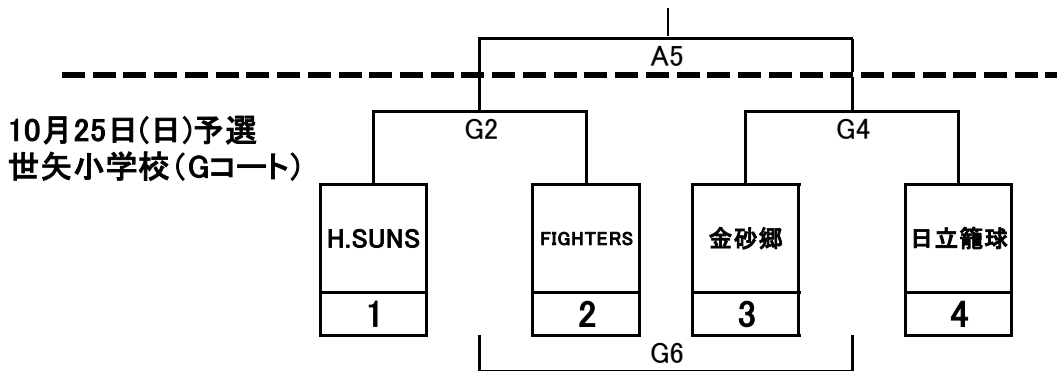
◎ シード(関東スポ少結果) 2位:AT-STARS 3位:常北 4位:里美 を1、5、9へ。5~8位の金沢を12へ。中郷、高萩東・松岡、十王、宮田、助川、大久保、水木、坂本でフリー抽選

平成27年度 茨城新聞社杯 第43回茨城県ミニバスケットボール選手権大会 県北地区大会

フレンドリー

《男子の部》

11月1日(日)決勝 山吹体育館(A・Bコート)



◎ FIGHTERS、日立籠球、H.SUNS、金砂郷でフリー抽選。

フレンドリー

《女子の部》

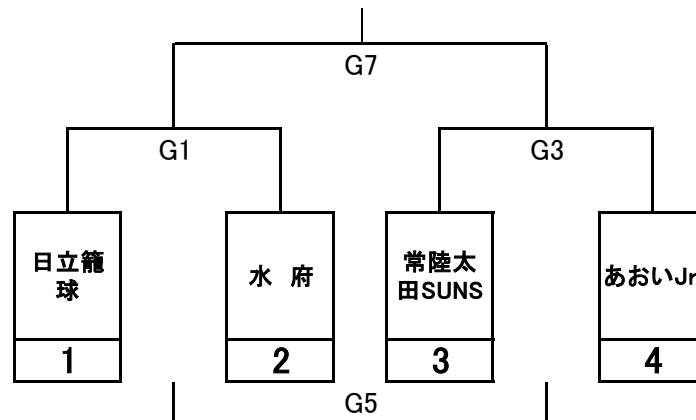
11月1日(日) 決勝 山吹運動公園体育館(A・Bコート)

WD1位 — WE1位

10月25日(日)予選

WDブロック

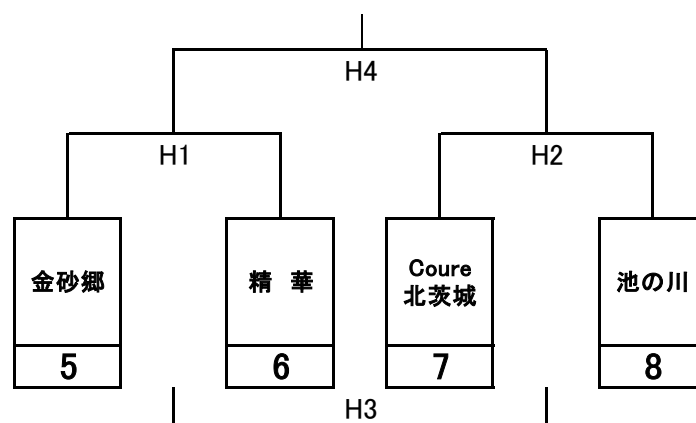
世矢小学校(Gコート)



10月25日(日)予選

WEブロック

石岡小学校(Hコート)



◎ Coure北茨城、精華、日立籠球、池の川、水府、あおいJr.、常陸太田SUNS、金砂郷でフリー抽選

《平成27年度 茨城新聞社杯 第43回茨城県ミニバスケットボール選手権大会県北地区予選 審判・TO割当表》

10月25日(日) 男女予選リーグ(5分/4Q)

会場本部責任者 : 松下 等

《坂本小学校Cコート》会場管理者・チーム(佐藤博之・坂本)

副責任者(兼審判) : 梶山 孝雄

試合	時刻	対戦チーム	オフィシャル	審判
C1	9:00	(男子) 坂本 — 十王	高萩東・松岡	高萩東・松岡 ・ 水木
C2	10:00	(男子) 日高ウイングス — 池の川	前試合勝	坂本 ・ 十王
C3	11:00	(男子) 高萩東・松岡 — 水木	池の川	日高 ・ 池の川
C4	12:00	(男子) 池の川 — 精華	前試合勝	坂本 ・ 水木
C5	13:00	(男子) C1負 — C3負	精華	池の川 ・ 精華
C6	14:00	(男子) 日高ウイングス — 精華	前試合負	十王 ・ 高萩東・松岡
C7	15:00	(男子) C1勝 — C2勝	日高ウイングス	日高 ・ 精華

会場本部責任者 : 根本 淳史

《大津小学校Dコート》会場管理者・チーム(根本 淳史・常北)

副責任者(兼審判) : 安蔵 英治

試合	時刻	対戦チーム	オフィシャル	審判
D1	9:00	(女子) 常北 — 宮田	助川	水木 ・ 助川
D2	10:00	(男子) 中郷 — 常北	前試合勝	大久保 ・ 宮田
D3	11:00	(女子) 水木 — 助川	常北	常北 ・ 常北
D4	12:00	(男子) 常北 — 大久保	前試合勝	水木 ・ 助川
D5	13:00	(女子) D1負 — D3負	中郷	常北 ・ 中郷
D6	14:00	(男子) 中郷 — 大久保	前試合勝	宮田 ・ 常北
D7	15:00	(女子) D1勝 — D3勝	大久保	中郷 ・ 大久保

会場本部責任者 : 勝沼 邦明

《高萩小学校Eコート》会場管理者・チーム(鈴木治子・AT・STARS)

副責任者(兼審判) : 梅田 久生

試合	時刻	対戦チーム	オフィシャル	審判
E1	9:00	(女子) AT・STARS — 十王	中郷	中郷 ・ 坂本
E2	10:30	(女子) 中郷 — 坂本	前試合勝	前試合両チーム
E3	12:30	(女子) E1負 — E2負	〃	E1・E2勝
E4	14:00	(女子) E1勝 — E2勝	〃	E1・E2負

会場本部責任者 : 町田 朝幸

《東小学校Fコート》会場管理者・チーム(田村 耕司・高萩東・松岡)

副責任者(兼審判) : 緑川 淳司

試合	時刻	対戦チーム	オフィシャル	審判
F1	9:00	(女子) 里美ドリームス — 高萩東・松岡	大久保	大久保 ・ 金沢
F2	10:30	(女子) 大久保 — 金沢	前試合勝	前試合両チーム
F3	12:30	(女子) F1負 — F2負	〃	F1・F2勝
F4	14:00	(女子) F1勝 — F2勝	〃	F1・F2負

《平成27年度 茨城新聞社杯 第43回茨城県ミニバスケットボール選手権大会県北地区予選 審判・TO割当表》

10月25日(日) 男女フレンドリ-予選リーグ(5分/4Q)

会場本部責任者 : 河野 瑞

《世矢小学校Gコート》会場管理者・チーム(阿部 幸江・常陸太田SUNS)

副責任者(兼審判) : 岡野 さおり

試合	時刻	対戦チーム	オフィシャル	審判
G1	9:00	(女子) 日立籠球 — 水府	常陸太田SUNS	常陸太田SUNS ・ あおいJr.
G2	10:00	(男子) H.SUNS — FIGHTERS	金砂郷	金砂郷 ・ 日立籠球
G3	11:00	(女子) 常陸太田SUNS — あおいJr.	水府	日立籠球 ・ 水府
G4	12:00	(男子) 金砂郷 — 日立籠球	FIGHTERS	H.SUNS ・ FIGHTERS
G5	13:00	(女子) G1負 — G3負	G1勝	G1勝 ・ G3勝
G6	14:00	(男子) G2負 — G4負	G2勝	G2勝 ・ G4勝
G7	15:00	(女子) G1勝 — G3勝	G3負	G1負 ・ G3負

会場本部責任者 : 吉田 尚史

《石岡小学校Hコート》会場管理者・チーム(長谷川 淑美・Coure北茨城)

副責任者(兼審判) : 増田 雄治

試合	時刻	対戦チーム	オフィシャル	審判
H1	9:00	(女子) 金砂郷 — 精 華	Coure北茨城	Coure北茨城 ・ 池の川
H2	10:30	(女子) Coure北茨城 — 池の川	前試合勝	前試合両チーム
H3	12:30	(女子) H1負 — H2負	〃	H1・H2勝
H4	14:00	(女子) H1勝 — H2勝	前試合負	H1・H2負

《平成27年度 茨城新聞社杯 第43回茨城県ミニバスケットボール選手権大会県北地区予選 審判・TO割当表》

11月1日(日) 男女決勝・フレンドリー男女決勝(5分/4Q)

競技責任者：河野競技委員長

審判責任者：岡野審判委員長

《山吹運動公園体育館Aコート》会場管理者・チーム (MB1位)

TO責任者：安蔵TO委員長

試合	時刻	対戦チーム			オフィシャル	審判	
A1	9:00	(女子)	WB2位	-	WC2位	MA1位	指名審判
A2	10:00	(男子)	MB2位	-	MC2位	前試合負	〃
A3	11:00	(女子)	WA1位	-	A1勝	〃	〃
A4	12:00	(男子)	MA1位	-	A2勝	〃	〃
A5	13:00	(男子)	G2勝	-	G4勝	〃	〃
A6	14:00	(女子)	A3勝	-	B3勝	〃	〃
A7	15:00	(男子)	A4勝	-	B4勝	〃	〃

《山吹運動公園体育館Bコート》

試合	時刻	対戦チーム			オフィシャル	審判	
B1	9:00	(女子)	WC1位	-	WA2位	WA1位	指名審判
B2	10:00	(男子)	MC1位	-	MA2位	前試合負	〃
B3	11:00	(女子)	B1勝	-	WB1位	〃	〃
B4	12:00	(男子)	B2勝	-	MB1位	〃	〃
B5	13:00	(女子)	WD1位	-	WE1位	〃	〃
B6	14:00	(女子)	A3負	-	B3負	〃	〃
B7	15:00	(男子)	A4負	-	B4負	〃	〃

●決勝日は8:00～集合・準備 8:30～代表者会議 9:00～第1試合開始 ※試合時間は予定通りで行います。

●決勝日の第7試合終了後、片付けの後に閉会式を行います。

《確認事項》

☆8:00～集合・準備、8:30～代表者会議、9:00～第1試合開始 ※以降、前試合終了10分後に次の試合を開始する。

☆試合時刻は予定時刻です。次の試合は前試合終了10分後に速やかに開始し、早めの進行をお願いします。

☆試合が連続となる場合は、前試合終了30分後に次の試合を開始します。

☆お昼休みは、各会場本部責任者の判断で30分～40分を設けてください。

☆審判・TO割当は決定ではありません。朝の代表者会議で確認してください。

☆各チームは審判を帯同すること。その際、審判員は審判ウェアおよびワッペンを着用すること。

☆各会場の準備と後片付けは全チームで取り組んでください。

☆オフィシャルを行うチームの指導者は、必ず1名オフィシャル席に入りTO主任となる。

☆デジタイマー、TOセット等はTO委員会にての準備、調達。

●会場管理者・チームは、会場地区または前大会上位チームに担当をお願いします。

①会場管理者は、大会中の会場(体育館内、駐車場含む周辺)の管理の協力をお願いします。

②会場内(体育館内)チーム応援席(控え席)の割り振りをお願いします。

③会場管理チームには、役員、指導者用の飲み物等の準備、会場(体育館内、駐車場含む周辺)の管理のご協力をお願いします。

④使用上の注意等は、各体育館借用責任者へ確認してください。

●会場本部責任者は連盟の理事以上の役員が担い、その会場の運営責任者となり一切の責任を負う。主な責務は以下の通りです。

①会場のコート設営・試合進行・会場管理等の競技運営関係全般

②試合結果の記録と報告

●会場副本部責任者は、連盟の理事以上の役員が担い、その会場の審判およびTO関係責任者となり一切の責務を負う。

①審判割振り調整等の審判運営の管理

②TOチームおよびTO主任割振り調整等のTO運営の管理

☆決勝日は指名審判です。ご協力をお願いします。審判割当は朝の代表者会議で発表されます。