

# 平成24年度 第28回 サンライズカップ新人大会



大会期日・会場

<男・女1日目>

平成25年 2月17日(日)

平成25年 2月23日(土)

<男・女2日目>

2月24日(日)

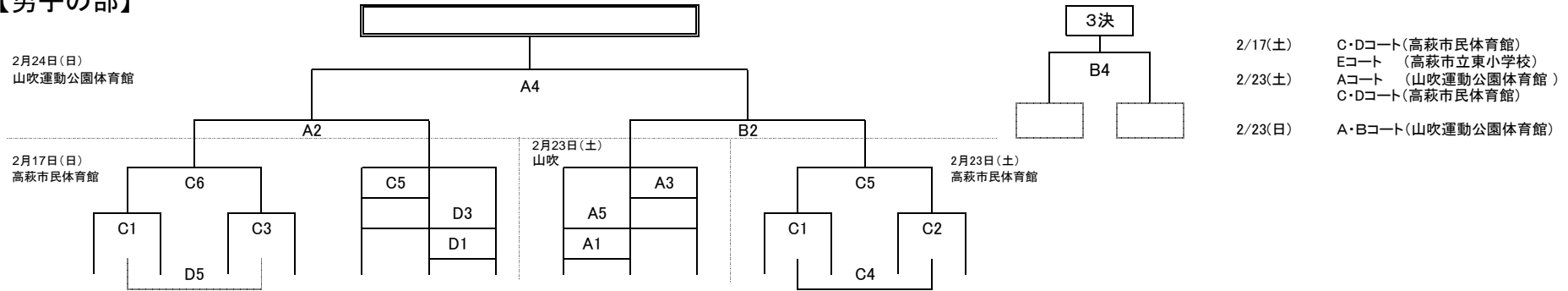
茨城県 県北ミニバスケットボール連盟

# 平成24年度 第28回 サンライズカップ県北新人ミニバスケットボール大会要項

- 1 主催 県北ミニバスケットボール連盟
- 2 期日及び会場 ・平成25年2月17日(日)【男女予選】高萩市民体育館、高萩市立東小学校  
・平成25年2月23日(土)【男女予選】山吹運動公園体育館、高萩市民体育館  
・平成25年2月24日(日)【男女決勝】山吹運動公園体育館
- 3 日程 ・集合・準備 8:00  
・代表者会議 8:30～  
・第1試合 9:00～ ※次の試合は前試合終了10分後に開始します。
- 4 参加資格 (1)平成24年度、県北ミニバスケットボール連盟に登録済みのチームの5年生以下の選手及び指導者であること。  
(2)平成24年度、スポーツ安全保険に加入済みの選手、指導者であること。  
(3)代表者会議の当日に参加手続きを済ませた、選手登録5人以上のチーム。
- 5 参加費 1チームにつき、4,000円とする(組合せ代表者会議時に納入)
- 6 選手登録 (1)参加の登録期限は、県北ミニバスケットボール連盟指定日とする。(平成25年1月19日) ※参加確認及び組合せの都合上および勝ち上がり  
(2)勝ち上がりの権利については、大会参加登録締め切り時点の登録人数で決定する。(10人以上)  
(3)選手が10人揃わなくても、この大会への参加は認める。ただし、次の試合へは勝ち上がれない。  
(4)選手の追加登録は、スポーツ安全保険に加入済であることを条件に大会初日の代表者会議時にもみ認める。  
(5)この大会からの選手の移籍は認めない。  
(6)大会当日に10人に満たない場合は、そのチームは次の試合へは勝ち上がれない。
- 7 チーム編成 チーム編成は下記の通りとし、大会期間中の全試合に適用する。  
(1)10人以上のチームは、規則通りの出場制限  
☆1試合の出場人数は10名以上15名以内とする。3クォーター迄に10名を出場させること。  
(2)5人のチームは、全員フル出場。  
(3)6人の時は2人が4Q出場、4人が1Q休むこと。  
(4)7～9人時は全員2Q出場1Q休むこと。
- 8 組み合わせ (1)連盟推薦チームにシードを与え、その他フリー抽選。  
(2)抽選会は2月3日(日)に県北選手権決勝会場にて行う。  
(3)組み合わせ・審判・オフィシャルは、別紙のとおり。
- 9 表彰 (1)チーム : 優勝、準優勝、3位のチームを表彰する  
(2)個人 : 優勝チームから最優秀選手賞1名、優秀選手賞2名。準優勝チームから優秀選手賞2名。  
3・4位チームから優秀選手賞1名を表彰する。
- 10 競技規則 競技規則は、日本バスケットボール協会発行のミニバスケットボール競技規則および「県北ミニバスケットボール連盟大会競技規則説明」を適用する。
- 11 競技方法 (1)対戦方式は、リーグ戦方式とする。※参加チーム数の関係で一部トーナメント戦方式ブロックもある。  
(2)試合時間は、予選は5分クォーター制、決勝日は6分クォーター制とする(ハーフタイムは5分)  
(3)後半を終わったとき両チームの得点と同じ場合は、トーナメント戦およびリーグ戦に関わらず延長戦を行う。  
延長戦は1回3分間の延長時限を必要な回数だけ行う。  
各延長時限では後半と同じバスケットを攻撃する。また、各延長時限の前に2分間、間をおく。  
タイム・アウトは、各延長時限に両チームに1回ずつのタイム・アウトが認められる。  
(4)リーグ戦の順位は、勝ち点(ポイント)によって決定する。【勝ち=2点、負け=1点、没取=0点】  
それでも順位が決まらない場合は、「県北ミニバスケットボール連盟大会競技規則説明 16項」に準じて順位決定していく。
- 12 その他 (1)大会の参加にあたっては、チームの責任において参加すること。又、必ず各選手の保護者の承諾を得ること。  
(2)インフルエンザへの対応は、茨城県ミニバスケットボール連盟「新型・季節性インフルエンザに係わる出場自粛基準」に準ずる。  
(3)選手の健康診断は各チームの責任において実施すること。またチームにおいて応急処置のできる物を用意すること。  
(4)エントリーは(参加の申し込み・選手登録)、連盟指定の方法により連盟指定日までに行うこととする。  
(5)エントリーの変更は、大会日毎に変更を認める。但し、連盟登録済みのメンバーであること。  
(6)各チームは必ず審判員を帯同すること。その際、審判員は審判ウェアおよびワッペンを着用すること。  
(7)各会場の準備と後片づけは全チームで取り組んでください。  
(8)開会式は行いません。審判割当表、TO割当表に基づき運営にご協力願います。  
(9)体育館の使用については会場の規定に従う。特に上履きと下履きの区別と持ち物の整理と管理を十分にし、ゴミは各自で必ず持ち帰ること。  
(10)駐車場は、他施設・地域住民の方々に迷惑のかからないように、ルールを守ること。  
※北茨城市民体育館駐車場は指導者、役員、会場管理者チームのみ駐車可。その際ダッシュボードに駐車カードを掲示すること。  
御父兄は北茨城市役所をご利用ください。  
(11)選手やチーム関係者の競技中または大会中の事故や傷害及び疾病(感染症)について主催者は責任を負わない。  
(12)二日目に残れなかったチーム、関係者も県北ミニバス発展のため、観戦や審判講習等へ参加してください。
- 13 緊急病院案内 ・緊急医療情報コントロールセンター(029-241-4199) ・北茨城市立総合病院(0293-46-1121)  
・高萩協同病院(0293-23-1122) ・日立総合病院(0294-23-1111)
- 14 大会役員 ・理事長 吉田 尚史 ・総務委員長 荷見 和美 ・競技委員長 内田 俊一  
・審判委員長 岡野 さおり ・TO委員長 樋本 松司 ・広報委員長 緑川 淳司

# 《平成24年度 第28回 サンライズカップ県北新人大会 組合せ》

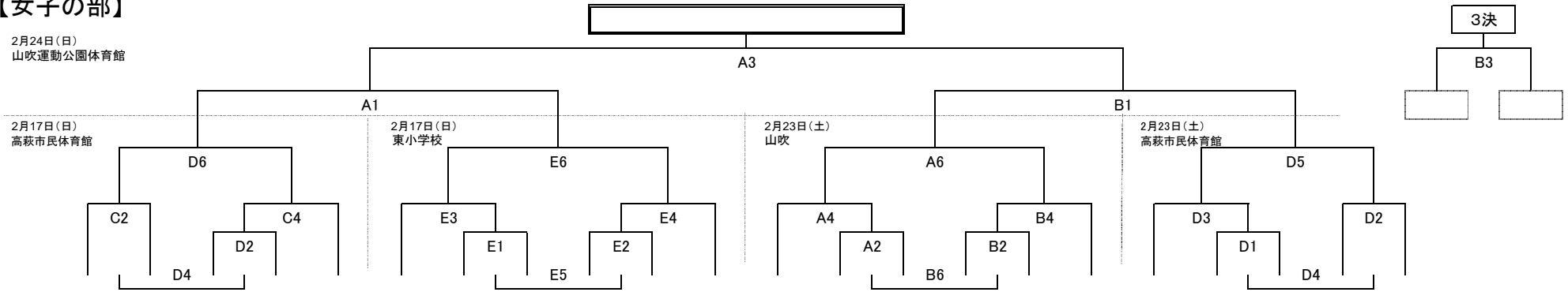
## 【男子の部】



- |    |      |        |     |    |          |        |        |     |        |     |    |    |    |
|----|------|--------|-----|----|----------|--------|--------|-----|--------|-----|----|----|----|
| 1  | 2    | 3      | 4   | 5  | 6        | 7      | 8      | 9   | 10     | 11  | 12 | 13 | 14 |
| 水  | 日立籠球 | ファイターズ | 金砂郷 | 精華 | NAKAICHI | 十王ボーイズ | H・SUNS | 池の川 | 高萩東・松岡 | 大久保 | 日高 | 常北 | 坂本 |
| ※1 | ※3   |        |     |    |          | ※1     | ※2     | ※3  |        |     |    | ※3 | ※2 |

◎シード(連盟推薦) ※1十王、水木を1, 7へ。 ※2H・SUNS、坂本を8, 14へ抽選  
石岡、NAKAICHI、精華、金砂郷を3, 4, 5, 6へ抽選。  
※3、10人未満 常北、日立籠球、池の川を2, 9, 13へ。 その他フリー抽選

## 【女子の部】



- |          |          |    |    |    |         |    |        |        |    |    |    |    |      |     |     |     |    |    |    |    |          |
|----------|----------|----|----|----|---------|----|--------|--------|----|----|----|----|------|-----|-----|-----|----|----|----|----|----------|
| 1        | 2        | 3  | 4  | 5  | 6       | 7  | 8      | 9      | 10 | 11 | 12 | 13 | 14   | 15  | 16  | 17  | 18 | 19 | 20 | 21 | 22       |
| NAKAICHI | 石岡ファイターズ | 明德 | 金沢 | 水木 | 常陸太田サンズ | 十王 | あおい Jr | 高萩東・松岡 | 精華 | 華中 | 宮田 | 水府 | 日立籠球 | 金砂郷 | 大久保 | 池の川 | 常北 | 坂本 | 里美 | 助川 | AT・STARS |
| ※4       |          |    |    | ※5 | ※5      |    |        |        |    | ※4 | ※4 |    |      |     |     | ※6  | ※6 |    |    |    | ※4       |

◎シード(連盟推薦) ※4、AT・STARS、宮田、NAKAICHI、華中を1, 11, 12, 22へ。 ※5、水木、常陸太田サンズを5, 6へ。 ※6池の川、常北を17, 18へ抽選。  
金沢を3, 4, 8, 9へ。 坂本、金砂郷を14, 15, 16, 19, 20へ抽選。  
10人未満の石岡2, 7, 10へ。 水府を13, 21へ。 残りを十王、助川、大久保で抽選。 その他フリー抽選。

## 《平成24年度 第28回 サンライズ県北新人大会 審判・TO割当表》

2/17(日) 男女予選 (5分/4Q)

会場本部責任者 : 内田 俊一

副責任者(兼審判) : 松下 等

《高萩市民体育館Cコート》会場管理者・チーム(橋本松司・石岡ファイターズ)

試合	時間	対戦チーム		オフィシャル	審判
C1	9:00	(男子)	水木 - 日立籠球	ファイターズ	ファイターズ・金砂郷
C2	10:00	(女子)	NAKAICHI - 石岡ファイターズ	水木	前の試合の両チーム
C3	11:00	(男子)	ファイターズ - 金砂郷クラブ	NAKAICHI	〃
C4	13:00	(女子)	D2勝ち - 水木	十王	〃
C5	14:00	(男子)	精華 - NAKAICHI	前負け	〃
C6	15:00	(男子)	C1勝ち - C3勝ち	C1負け	〃

《高萩市民体育館Dコート》

試合	時間	対戦チーム		オフィシャル	審判
D1	9:00	(男子)	NAKAICHI - 十王ボーイズ	精華	明德・金沢
D2	10:00	(女子)	明德 - 金沢	NAKAICHI(男)	前の試合の両チーム
D3	11:00	(男子)	精華 - 十王ボーイズ	前負け	〃
D4	13:00	(女子)	C2負け - D2負け	水木	〃
D5	14:00	(男子)	C1負け - C3負け	石岡ファイターズ	〃
D6	15:00	(女子)	C2勝ち - C4勝ち	C3負け	〃

会場本部責任者 : 阿久津 志津子

副責任者(兼審判) : 川崎 博文

《東小学校Eコート》会場管理者・チーム(田村 耕司 高萩東松岡)

試合	時間	対戦チーム		オフィシャル	審判
E1	9:00	(女子)	十王 - あおいJr	華中	高萩東・松岡・精華
E2	10:00	(女子)	高萩東・松岡 - 精華	前負け	前の試合の両チーム
E3	11:00	(女子)	常陸太田サンズ - E1勝ち	前負け	〃
E4	13:00	(女子)	E2勝ち - 華中Jr	前負け	〃
E5	14:00	(女子)	E1負け - E2負け	前負け	〃
E6	15:00	(女子)	E3勝ち - E4勝ち	前負け	〃

2/23(土) 男女予選 (5分/4Q)

会場本部責任者 : 河野 瑞

副責任者(兼審判) : 岡野 さおり

《山吹運動公園体育館Aコート》会場管理者・チーム(西野博文・H・SUNS)

試合	時間	対戦チーム		オフィシャル	審判
A1	9:00	(男子)	H・SUNS - 池の川	宮田	水府・日立籠球
A2	10:00	(女子)	水府 - 日立籠球	H・SUNS	前の試合の両チーム
A3	11:00	(男子)	池の川 - 高萩東・松岡	前負け	〃
A4	13:00	(女子)	宮田 - A2勝ち	池の川	〃
A5	14:00	(男子)	H・SUNS - 高萩東・松岡	前負け	〃
A6	14:00	(女子)	A4勝ち - B4勝ち	高萩東・松岡	〃

《山吹運動公園体育館Dコート》

試合	時間	対戦チーム		オフィシャル	審判
B1	9:00		-		
B2	10:00	(女子)	金砂郷 - 大久保	池の川(女子)	宮田・池の川
B3	11:00		-		
B4	13:00	(女子)	B2勝ち - 池の川	B2負け	A2負け・B2負け
B5	14:00		-		
B6	15:00	(女子)	A2負け - B2負け	B4負け	A4負け・B4負け

会場本部責任者 : 木幡 昭子

副責任者(兼審判) : 今野 浩

《高萩市民体育館Cコート》会場管理者・チーム(鈴木 治子・AT・STARS)

試合	時間	対戦チーム		オフィシャル	審判
C1	9:00	(男子)	大久保 - 日高ウイングス	2試合目のチーム	2試合目の両チーム
C2	10:30	(男子)	常北 - 坂本	前勝ち	前の試合の両チーム
C3			-		
C4	13:00	(男子)	C1負け - C2負け	前勝ち	前の試合の両チーム
C5	14:30	(男子)	C1勝ち - D2勝ち	前負け	前の試合の両チーム

# 《平成24年度 第28回 サンライズ県北新人大会 審判・TO割当表》

## 2/23(土) 男女予選トーナメント(5分/4Q)

### 《高萩市民体育館Dコート》

試合	時間	対戦チーム		オフィシャル	審判
D1	9:00	(女子)	坂本 - 里美	常北	2試合目の両チーム
D2	10:00	女子	助川 - AT	前負け	前の試合の両チーム
D3	11:00	(女子)	常北 - D1勝ち	AT	前の試合の両チーム
D4	13:00	(女子)	D1負け - D2負け	前負け	前の試合の両チーム
D5	14:00	(女子)	D3勝ち - D2勝ち	助川	前の試合の両チーム

●『8:00集合・準備 8:30代表者会議 9:00第一試合開始』※試合時間は予定です。前試合終了10分後に次の試合を開始します。

●審判・TOは決定ではありません、代表者会議で確認して下さい。

県北ミニバスケットボール連盟 競技委員会

## 2/24(日) 男女決勝トーナメント(5分/4Q)

競技責任者: 内田競技委員長

審判責任者: 岡野審判委員長

TO責任者: 樋本TO委員長

### 《山吹運動公園体育館 Aコート》会場管理者・チーム(男子1~4勝ち上がり)

試合	時間	対戦チーム		オフィシャル	審判
A1	9:00	(女子)	D6勝ち - E6勝ち	2試合目の両チーム	指名審判
A2	10:30	(男子)	C6勝ち - 5・6・7枠勝ち	前試合の負け	指名審判
A3	13:00	(女子)	女子決勝	〃	指名審判
A4	14:10	(男子)	男子決勝	〃	指名審判

### 《山吹運動公園体育館 Bコート》

試合	時間	対戦チーム		オフィシャル	審判
B1	9:00	(女子)	C5勝ち - C6勝ち	2試合目の両チーム	指名審判
B2	10:30	(男子)	8・9・10枠勝ち - A7勝ち	前試合の負け	指名審判
B3	13:00	(女子)	女子3決	〃	指名審判
B4	14:10	(男子)	男子3決	〃	指名審判

●『8:00集合・準備 8:30代表者会議 9:00第一試合開始』※試合時間は予定通り次の試合を開始します。

●審判割当は朝の代表者会議で発表されます。

チーム名	常北 ミニバスケットボール 少年団		
コーチ	鶴岡郷志		
A.コーチ1	今野浩		
A.コーチ2	大竹茜		
マネージャー	塙加代		
No.	背番号	選手氏名	学年
1	4		
2	5		
3	6		
4	7		
5	8		
6	9	鳥居塚祐士	5
7	10	鈴木勇貴	5
8	11	大竹成愛	4
9	12	小峰侑輝	4
10	13	伊川大樹	4
11	14	鈴尾翼空	4
12	15	根本悠希	2
13	16	園部朔士	2
14	17		
15	18		
【チーム紹介】			
全員バスケで頑張っています。			
住所			
電話番号			
連絡者	鶴岡郷志		

チーム名	精華 ミニバスケットボール		
コーチ	松下等		
A.コーチ1	三村智晴		
A.コーチ2	増田雄治		
マネージャー	根本由美子		
No.	背番号	選手氏名	学年
1	4		
2	5		
3	6		
4	7	根本紘伯	5
5	8	崔裕	4
6	9	加藤涼介	3
7	10		
8	11	上神谷洸大	3
9	12	瀧大翔	3
10	13	金澤喜徒	3
11	14	有馬悠人	3
12	15	服部永遠	2
13	16	安西涼	4
14	17	水戸亮	2
15	18	石川尚希	3
【チーム紹介】			
住所			
電話番号			
連絡者	松下等		

チーム名	NAKAICHIミニバス		
コーチ	鈴木雅弘		
A.コーチ1	勝沼邦明		
A.コーチ2	角南俊達		
マネージャー	高橋由紀		
No.	背番号	選手氏名	学年
1	4		
2	5		
3	6	篠原颯	5
4	7	高橋青空	5
5	8	工藤慎也	5
6	9	阿部真斗	3
7	10	篠原諒	3
8	11	沼田鼓太郎	3
9	12	長久保大空	3
10	13	菅井浩大	3
11	14	五月女啓吾	2
12	15	大野凌介	2
13	16	橋本青空	2
14	17	今井漢斗	3
15	18	篠原蒼翔	3
【チーム紹介】			
新人の多い、ちびっこ軍団ですが、一戦一戦最後まであきらめず、精一杯頑張ります。			
住所			
電話番号			
連絡者	鈴木雅弘		

チーム名	FIGHTERS		
コーチ	樋本松司		
A.コーチ1	池澤光弘		
A.コーチ2	鈴木治子		
マネージャー	小室幸江		
No.	背番号	選手氏名	学年
1	4	神永雅章	5
2	5	鈴木治輝	4
3	6	小杉山僚	4
4	7	田中滉也	5
5	8	池澤健斗	4
6	9	村田海翔	3
7	10	小室佑斗	4
8	11	菅野将暉	4
9	12		
10	13		
11	14		
12	15		
13	16		
14	17	山本笑多郎	3
15	18	村田聖弥	1
【チーム紹介】			
チーム結成して、1年！！ 何が起きるか分かりません。 最後まで粘って戦います。 応援、よろしくお願ひします。			
住所			
電話番号			
連絡者	小室幸江		

チーム名	高萩東・松岡ミニバス		
コーチ	友部哲宏		
A.コーチ1	渡辺弘功		
A.コーチ2	高橋誠治		
マネージャー	鈴木久		
No.	背番号	選手氏名	学年
1	4	大堀岬	5
2	5	木村瑚太郎	5
3	6	平山翔太	5
4	7	神永日向	5
5	8	阿部大心	4
6	9	亘理魁	4
7	10	高橋隼	4
8	11	松崎悠斗	4
9	12	佐藤匠真	4
10	13	木村瑚鉄	3
11	14	武田陸	2
12	15	大内滉貴	2
13	16	平山侑生	2
14	17		
15	18		
【チーム紹介】			
頑張ってみます。応援して下さい			
住所			
電話番号			
連絡者	鈴木久		

チーム名	十王ボーイズ		
コーチ	小椋吉宗		
A.コーチ1	松本洋子		
A.コーチ2	奥村法久		
マネージャー	井上三紀子		
No.	背番号	選手氏名	学年
1	4	斉藤大輝	5
2	5	井上寛登	5
3	6	藤田祥之	5
4	7	宮内蓮	5
5	8	菊池智遥	5
6	9	伊藤洸弥	5
7	10	篠原呼人	4
8	11	松川祥馬	4
9	12	高田周	4
10	13	高岡優希	4
11	14	松崎冬愛	3
12	15		
13	16		
14	17		
15	18		
【チーム紹介】			
がんばります。			
住所			
電話番号			
連絡者	稲岡明		

チーム名		日高ウイングス	
コーチ		佐々木 敬一	
A.コーチ1		遠藤 絹代	
A.コーチ2		石川 圭	
マネージャー		板橋 千夏	
No.	背番号	選手氏名	学年
1	4		
2	5		
3	6		
4	7	千明 晃大	5
5	8	岡野 太壽	5
6	9		
7	10	阿部 耕太	4
8	11	柳内 拓海	4
9	12	石川 天馬	4
10	13	中野 陽日	4
11	14		
12	15	小林 優斗	3
13	16	根本 晃輔	3
14	17	中野 滉士郎	3
15	18	佐藤 珠生	2
【チーム紹介】			
50文字以内でお願いします。			
住所			
電話番号			
連絡者		佐々木 敬一	

チーム名		日立籠球少年団	
コーチ		小泉 慎二	
A.コーチ1		岡野 さおり	
A.コーチ2		武子 勝	
マネージャー		石川 明美	
No.	背番号	選手氏名	学年
1	4		
2	5	武子 舜	5
3	6	石川 蒼太	5
4	7	千葉 健心	5
5	8		
6	9	小澤 冬哉	4
7	10	石川 蓮	3
8	11	渡辺 陽音	3
9	12	山内 睦士	3
10	13		
11	14		
12	15		
13	16		
14	17		
15	18		
【チーム紹介】			
パスは思いやり。 声を出してプレイしていきます。 応援よろしくをお願いします。			
住所			
電話番号			
連絡者		小泉 美由紀	

チーム名		池の川 ミニバススポーツ 少年団	
コーチ		大谷 文和	
A.コーチ1		吉田 尚史	
A.コーチ2			
マネージャー		横田 正江	
No.	背番号	選手氏名	学年
1	4	横田 悠平	5
2	5	佐藤 勇心	4
3	6	菊池 柚輝	4
4	7	飯塚 遥也	4
5	8	高橋 希宙	2
6	9		
7	10		
8	11		
9	12		
10	13		
11	14		
12	15		
13	16		
14	17		
15	18		
【チーム紹介】			
人数が少ないですが、精一杯頑張ります。 -悠平-			
住所			
電話番号			
連絡者		吉田 尚史	

チーム名		大久保 ミニバスケットボール スポーツ少年団	
コーチ		廣木 一繁	
A.コーチ1		軍司 諒平	
A.コーチ2		小池 幹男	
マネージャー		緑川 淳司	
No.	背番号	選手氏名	学年
1	4	石川 雄貴	5
2	5	永堀 大稀	4
3	6	小池 翔平	5
4	7	小野 瀬翔英	5
5	8	川村 蓮	5
6	9	軍司 慈結	4
7	10	布施 亮太	4
8	11	廣木 啓人	1
9	12	軍司 優空	1
10	13	木村 陸斗	3
11	14	窪木 大和	1
12	15	真壁 大輝	1
13	16		
14	17		
15	18		
【チーム紹介】			
住所			
電話番号			
連絡者		緑川 淳司	

チーム名		水木 ミニバスケットボール スポーツ少年団	
コーチ		内田 俊一	
A.コーチ1		梶山 孝雄	
A.コーチ2		大高一 浩	
マネージャー		井上大 恵	
No.	背番号	選手氏名	学年
1	4	井上 拓海	5
2	5	高橋 颯太郎	5
3	6	内田 岳瑠	5
4	7	石井 薫海	5
5	8	會澤 駿助	5
6	9	渡辺 吏	5
7	10	岡崎 泰芽	5
8	11	水出 真聖	5
9	12	飯島 祥人	4
10	13	菊池 晴瑞樹	4
11	14	安藤 拓海	3
12	15	木曾 立士	3
13	16	鈴木 遼	3
14	17	綿引 健仁	3
15	18	井上 真男	2
【チーム紹介】			
THE 下剋上 2013 チーム全員の総合力で勝負！ あとは選手の気持ち次第です。			
住所			
電話番号			
連絡者		内田 俊一	

チーム名		坂本 ミニバスケットボール スポーツ少年団	
コーチ		佐藤 博之	
A.コーチ1		木幡 昭子	
A.コーチ2		三本木 篤史	
マネージャー			
No.	背番号	選手氏名	学年
1	4	菊池 竜斗	5
2	5	奥出 幸汰	5
3	6	湯田 浩登	5
4	7	高岡 光輝	5
5	8	山野 嵩浩	5
6	9	佐藤 駿生	5
7	10	勝山 俊輔	3
8	11	栗原 大貴	3
9	12	生島 悠汰	3
10	13	西村 和真	3
11	14	堀越 柊治	3
12	15	佐藤 晴紀	2
13	16	三代 健人	1
14	17	三代 康平	4
15	18	橋本 寛大	4
【チーム紹介】			
一戦一戦がんばります。宜しくお願いします！			
住所			
電話番号			
連絡者		木幡 昭子	

チーム名	H.SUNS		
コーチ	西野博文		
A.コーチ1	増子光昭		
A.コーチ2	西野順子		
マネージャー	加藤恵美子		
No.	背番号	選手氏名	学年
1	4	加藤寛貴	5
2	5	小田野透士	5
3	6	石川諒	5
4	7	神戸峻輔	5
5	8	塩原康介	5
6	9	河野樹	3
7	10	川上京祐	3
8	11	軍司衛佐	3
9	12	石川慶	3
10	13	小口満智人	3
11	14	佐藤昭太	2
12	15		
13	16		
14	17		
15	18		
【チーム紹介】			
新チームのスタートです。 最後の1秒までボールを追って、攻めて、 守って、全力を尽くして戦います！ 「燦々と輝けSUNS!!」			
住所			
電話番号			
連絡者		加藤恵美子	

チーム名	金砂郷クラブ		
コーチ	萩谷剛志		
A.コーチ1	廣木真彦		
A.コーチ2	平塚修士		
マネージャー	一瀬由紀子		
No.	背番号	選手氏名	学年
1	4	金澤碧	5
2	5	佐野誠	5
3	6	大曾根稀斗	5
4	7	平塚滉太	4
5	8	一瀬数樹	4
6	9	和田健汰	4
7	10	萩谷亜連	4
8	11	根本凌典	4
9	12	小藺利生	4
10	13	綿引翔大	4
11	14	寺門春稀	3
12	15	下妻嵐士	4
13	16	小室誠人	2
14	17	黒羽海成	2
15	18	床井稜之丞	1
【チーム紹介】			
新「楽しく・一生懸命」今年のチームはど んなプレーを見せてくれるのかな？			
住所			
電話番号			
連絡者		平塚修士	

チーム名			
コーチ			
A.コーチ1			
A.コーチ2			
マネージャー			
No.	背番号	選手氏名	学年
1	4		
2	5		
3	6		
4	7		
5	8		
6	9		
7	10		
8	11		
9	12		
10	13		
11	14		
12	15		
13	16		
14	17		
15	18		
【チーム紹介】			
住所			
電話番号			
連絡者			

チーム名			
コーチ			
A.コーチ1			
A.コーチ2			
マネージャー			
No.	背番号	選手氏名	学年
1	4		
2	5		
3	6		
4	7		
5	8		
6	9		
7	10		
8	11		
9	12		
10	13		
11	14		
12	15		
13	16		
14	17		
15	18		
【チーム紹介】			
住所			
電話番号			
連絡者			

チーム名			
コーチ			
A.コーチ1			
A.コーチ2			
マネージャー			
No.	背番号	選手氏名	学年
1	4		
2	5		
3	6		
4	7		
5	8		
6	9		
7	10		
8	11		
9	12		
10	13		
11	14		
12	15		
13	16		
14	17		
15	18		
【チーム紹介】			
住所			
電話番号			
連絡者			

チーム名			
コーチ			
A.コーチ1			
A.コーチ2			
マネージャー			
No.	背番号	選手氏名	学年
1	4		
2	5		
3	6		
4	7		
5	8		
6	9		
7	10		
8	11		
9	12		
10	13		
11	14		
12	15		
13	16		
14	17		
15	18		
【チーム紹介】			
住所			
電話番号			
連絡者			



チーム名		常北 ミニバスケットボール 少年団	
コーチ		根本 哲 史	
A.コーチ1		大友 功 一	
A.コーチ2		根本 淳 史	
マネージャー		鈴木 步	
No.	背番号	選手氏名	学年
1	4	齋藤 星 奈	5
2	5	猪狩 も も	5
3	6	松浦 美 季	5
4	7	若松 桜 花	5
5	8	山 浦 愛	4
6	9	荒木 結 花	4
7	10	鈴木 心 優	4
8	11	大友 梨 瑚	4
9	12	渡邊 綾 乃	4
10	13	渡邊 す ず	3
11	14	齋藤 岬 希	3
12	15	八角 梨 加	2
13	16	根本 くるみ	2
14	17		
15	18		
【チーム紹介】			
新チームでの初めての大会。 声を出し、仲間を信じて、最後の1秒まで 一生懸命頑張ります！！。			
住所			
電話番号			
連絡者		川崎 達 雄	

チーム名		精華 ミニバスケットボール 少年団	
コーチ		増田 雄 治	
A.コーチ1		小町 伸 好	
A.コーチ2		折内 一 樹	
マネージャー		船木 里 香	
No.	背番号	選手氏名	学年
1	4		
2	5	船木 亜 桃	5
3	6	大久保 理 子	5
4	7	鈴木 里 桜	5
5	8	鈴木 千 桜	4
6	9	小町 彩 葉	4
7	10		
8	11		
9	12		
10	13		
11	14		
12	15		
13	16		
14	17		
15	18		
【チーム紹介】			
「ひまわり」のように明るく元気にゴール 満開！コートに咲け！			
住所			
電話番号			
連絡者		増田 雄 治	

チーム名		華中ジュニア	
コーチ		長谷川 幸 生	
A.コーチ1		川崎 博 文	
A.コーチ2		長谷川 淑 美	
マネージャー		佐々木 未 穂	
No.	背番号	選手氏名	学年
1	4	長谷川 蘭	5
2	5	池田 琴 乃	5
3	6	齋藤 真 琳	5
4	7	我妻 由 愛	5
5	8	寺本 心	5
6	9	皆川 愛 音	5
7	10	坂本 萌 香	5
8	11	会沢 光 咲	5
9	12	長谷川 蛍	2
10	13	来 栖 霞	4
11	14	酒井 美 緒	2
12	15	七條 美 綾	2
13	16	鉄 麗 奈	2
14	17	島田 菜 那	1
15	18		
【チーム紹介】			
「強くなれ」体も心も もちろん頭も 2013 華中Jrの目標			
住所			
電話番号			
連絡者		長谷川 幸 生	

チーム名		明德ミニバスケットボール	
コーチ		浦澤 良 雄	
A.コーチ1		青砥 政 子	
A.コーチ2			
マネージャー		有馬 直 美	
No.	背番号	選手氏名	学年
1	4	秋山 陽 菜 乃	5
2	5	菊地 真 日 瑠	5
3	6	石井 美 羽	5
4	7	有馬 未 優	5
5	8	青砥 美 空	4
6	9	渋谷 莉 保	4
7	10	照井 野 乃 佳	4
8	11	高橋 凜	4
9	12	庄司 莉 穂	3
10	13	櫻澤 琉 衣	3
11	14	櫻澤 凜	2
12	15	青砥 桜 夕 梨	2
13	16		
14	17		
15	18		
【チーム紹介】			
走って！飛んで！ 最後までボールを追いかけて、頑張ります！！			
住所			
電話番号			
連絡者		青砥 政 子	

チーム名		石岡ファイターズ	
コーチ		樋本 松 司	
A.コーチ1		池澤 光 広	
A.コーチ2			
マネージャー		角井 邦 子	
No.	背番号	選手氏名	学年
1	4		
2	5	小川 杏 実	5
3	6	山口 亜 理 沙	5
4	7	市村 愛 莉	5
5	8	田中 胡 々 菜	3
6	9	角井 彩 乃	4
7	10	神永 菜 里	3
8	11		
9	12		
10	13		
11	14		
12	15		
13	16		
14	17		
15	18		
【チーム紹介】			
小さなチームですが、全力を尽くして最 後まで走ってゴールにつなげます！ 応援よろしくお願ひします。			
住所			
電話番号			
連絡者		角井 邦 子	

チーム名		NAKAICHI	
コーチ		篠原 豊 二	
A.コーチ1		渡辺 光	
A.コーチ2		柿崎 公 司	
マネージャー		大野 卓 美	
No.	背番号	選手氏名	学年
1	4	安達 梨 胡	5
2	5	野辺 あやな	5
3	6	井坂 梨 南	5
4	7	川崎 愛 香	5
5	8	村上 愛 実	5
6	9	大野 明日 香	4
7	10	金澤 佐 歩	4
8	11	川端 美 海	4
9	12	安藤 優 花	3
10	13	井坂 彩 乃	2
11	14	増田 優 希	2
12	15	山縣 步 実	2
13	16	山形 莉 央	2
14	17		
15	18		
【チーム紹介】			
ちびっこの出来にかかっています。み んなが未知数の秘密兵器です。最終日 まで残れるよう頑張ります。			
住所			
電話番号			
連絡者		篠原 豊 二	

チーム名	AT・STARS MBSS		
コーチ	佐川 秀次		
A.コーチ1	鈴木 治子		
A.コーチ2	後藤 文彦		
マネージャー			
No.	背番号	選手氏名	学年
1	4	吉田 亜衣	5
2	5	鈴木 まとい	5
3	6	神代 一葵	5
4	7	佐藤 花梨	5
5	8	大高 聖	5
6	9	青柳 芹菜	5
7	10	市村 真菜	5
8	11	鈴木 優芽	4
9	12	神代 千颯	4
10	13	廣澤 碧	4
11	14	村山 凜奈	3
12	15	蛭田 楓花	4
13	16	和田 亜弓	4
14	17	佐藤 和葉	3
15	18	大部 優菜	3
【チーム紹介】			
走れ！守れ！ 仲間を信じ チーム一丸となり 一戦一戦全力で頑張ります。			
住所			
電話番号			
連絡者	佐川 秀次		

チーム名	高萩東・松岡ミニバス		
コーチ	田村 耕司		
A.コーチ1	小宅 利春		
A.コーチ2	佐藤 敏久		
マネージャー	徳永 義彦		
No.	背番号	選手氏名	学年
1	4	大内 梨緒	5
2	5	川上 紋奈	5
3	6	金田 天音	5
4	7	徳永 真奈	5
5	8	鈴木 瀬奈	5
6	9	小宅 来夢	5
7	10	渡邊 悠梨華	5
8	11	坏 めいか	5
9	12	佐藤 妃依	5
10	13	大金 瑞香	4
11	14	近藤 聖来	4
12	15	武田 奈々	4
13	16	齋藤 風南	4
14	17	大堀 七海	3
15	18	須間 愛梨	3
【チーム紹介】			
5年生の多いチームですが、3年生の二人を応援してください！よろしくお願いたします。			
住所			
電話番号			
連絡者	田村 耕司		

チーム名	十王 ミニバスケットボール スポーツ少年団		
コーチ	阿久津 志津子		
A.コーチ1	坂入 正宏		
A.コーチ2	鈴木 貞己		
マネージャー			
No.	背番号	選手氏名	学年
1	4	天野 美空	5
2	5	坂入 小雪	5
3	6	小林 遥	5
4	7	蛭田 あや	4
5	8	黒澤 優希	4
6	9	金野 文音	2
7	10		
8	11		
9	12		
10	13		
11	14		
12	15		
13	16		
14	17		
15	18		
【チーム紹介】			
少人数ですが、最後まで走り続けます。			
住所			
電話番号			
連絡者	阿久津 志津子		

チーム名	宮田 ミニバスケットボール スポーツ少年団		
コーチ	安蔵 英治		
A.コーチ1	高橋 芳雄		
A.コーチ2	小嶋 徹也		
マネージャー	黒澤 朋美		
No.	背番号	選手氏名	学年
1	4	黒澤 祐月	5
2	5	安蔵 里彩	5
3	6	菊池 桃花	5
4	7	小室 夢	5
5	8	小澤 美紅	5
6	9	黒澤 美佑	5
7	10	中山 千愛	3
8	11	斉藤 望乃	4
9	12	関矢 歌恋	4
10	13	池田 陽菜乃	4
11	14	中里 心	3
12	15	小澤 瑠璃	2
13	16		
14	17		
15	18		
【チーム紹介】			
宮田伝統の『粘闘』DFを忘れずに『宮田No.1』を目指し、1戦1戦頑張ります！！応援宜しくお願いします！！			
住所			
電話番号			
連絡者	安蔵 英治		

チーム名	日立籠球少年団		
コーチ	小泉 慎二		
A.コーチ1	岡野 豊		
A.コーチ2	岡野 さおり		
マネージャー	鴨志田 健志		
No.	背番号	選手氏名	学年
1	4	村山 夕芽	5
2	5	加戸 いちの	5
3	6	小室 光咲	4
4	7		
5	8	堀 藍海	5
6	9	楠原 蒼衣	4
7	10	佐藤 璃茉	3
8	11	岡野 姫奈	3
9	12	堀 詩緒莉	3
10	13	鈴木 弥桜里	3
11	14	大塚 輝星	2
12	15	岡野 夏那	1
13	16		
14	17		
15	18		
【チーム紹介】			
新チームも『パスは愛情！REGINA丸！！』で頑張ります。応援宜しくお願いします。			
住所			
電話番号			
連絡者	小泉 美由紀		

チーム名	助川 ミニバスケットボール スポーツ少年団		
コーチ	本田 桂		
A.コーチ1	戸島 愛里		
A.コーチ2			
マネージャー	富永 奈美		
No.	背番号	選手氏名	学年
1	4		
2	5		
3	6	上坏 莉央	4
4	7	富永 瑠奈	4
5	8	館 春菜	3
6	9	館 紅音	1
7	10	中條 凜果	1
8	11	佐久間 穂香	4
9	12		
10	13		
11	14		
12	15		
13	16		
14	17		
15	18		
【チーム紹介】			
今、自分達が出る事をコツコツと頑張ります			
住所			
電話番号			
連絡者	上坏 由美		

チーム名			
コーチ			
A.コーチ1			
A.コーチ2			
マネージャー			
No.	背番号	選手氏名	学年
1	4		
2	5		
3	6		
4	7		
5	8		
6	9		
7	10		
8	11		
9	12		
10	13		
11	14		
12	15		
13	16		
14	17		
15	18		
【チーム紹介】			
住所			
電話番号			
連絡者			

チーム名	池の川 ミニバススポーツ 少年団		
コーチ	吉田 尚史		
A.コーチ1	大谷 文和		
A.コーチ2			
マネージャー			
No.	背番号	選手氏名	学年
1	4	小澤 茉姫	5
2	5	高島 美彩希	5
3	6	門馬 里奈	5
4	7	森田 空来	5
5	8	會澤 結衣	5
6	9	黒澤 優莉香	4
7	10	田中 館 玲音	4
8	11	戸祭 夏季	4
9	12	古川 千晴	4
10	13	鈴木 美彩子	4
11	14	高島 莉彩	3
12	15	森田 日花里	2
13	16	佐藤 颯美	1
14	17		
15	18		
【チーム紹介】			
仲間との最高の瞬間をもう一度。『夢』を叶えるため、私達は絶対勝つ！！ -茉姫-			
住所			
電話番号			
連絡者	吉田 尚史		

チーム名	大久保 ミニバスケットボール スポーツ少年団		
コーチ	緑川 淳司		
A.コーチ1	鴨志田 紀雪		
A.コーチ2	廣木 一繁		
マネージャー	木村 恵子		
No.	背番号	選手氏名	学年
1	4	木村 美海	5
2	5	窪木 ひかり	5
3	6	三輪 華英	5
4	7	渡辺 莉奈	4
5	8	小野 楓佳	3
6	9	根本 咲愛	3
7	10	鈴木 桃花	4
8	11		
9	12		
10	13		
11	14		
12	15		
13	16		
14	17		
15	18		
【チーム紹介】			
住所			
電話番号			
連絡者	緑川 淳司		

チーム名	金沢 ミニバスケットボール スポーツ少年団		
コーチ	荷見 和美		
A.コーチ1	佐藤 隆志		
A.コーチ2	菊池 勇紀		
マネージャー			
No.	背番号	選手氏名	学年
1	4		
2	5		
3	6		
4	7		
5	8	高部 涼楓	5
6	9	酒井 桃花	4
7	10	浅井 奈々花	4
8	11	溝口 詩梨	4
9	12	本田 結衣	4
10	13	渡辺 夏光	3
11	14	樫村 茉由	3
12	15	荷見 蒼葉	2
13	16	池澤 梨帆	3
14	17	高部 茉菜夏	1
15	18	埴 紅碧	1
【チーム紹介】			
横には「仲間」 上には「リング」 目の前には「勝利」 を信じ一戦一戦頑張ります。			
住所			
電話番号			
連絡者	橋本 郁		

チーム名	水木 ミニバスケットボール スポーツ少年団		
コーチ	大高 一浩		
A.コーチ1	小河原 昌一		
A.コーチ2	小林 幸子		
マネージャー	高村 愛		
No.	背番号	選手氏名	学年
1	4	高村 萌奈	5
2	5	小河原 杏佳	5
3	6	近藤 咲月	5
4	7	田屋 朱梨	5
5	8	内山 渚	5
6	9	上野 萌	5
7	10	服部 真冬	4
8	11	澤幡 杏瞳	3
9	12	大高 夕奈	2
10	13	小林 かりん	2
11	14	小林 かれん	2
12	15	丹 さくら	2
13	16		
14	17		
15	18		
【チーム紹介】			
全員バスケットで一戦一戦全力で頑張ります。			
住所			
電話番号			
連絡者	大高 一浩		

チーム名	坂本 ミニバスケットボール スポーツ少年団		
コーチ	木幡 昭子		
A.コーチ1	佐藤 博之		
A.コーチ2	三本木		
マネージャー	片桐 宏		
No.	背番号	選手氏名	学年
1	4	土田 茉奈	5
2	5	生島 あかり	5
3	6	和田 莉々花	5
4	7	田尻 万尋	5
5	8	高橋 媛子	4
6	9	佐藤 茜	4
7	10	星 蒼菜	3
8	11	星野 唯	3
9	12	加藤 日菜子	3
10	13	阿部 愛香	1
11	14		
12	15		
13	16		
14	17		
15	18		
【チーム紹介】			
一戦一戦一生懸命がんばります。応援よろしくお願ひします。			
住所			
電話番号			
連絡者	木幡 昭子		

チーム名	里美ドリームス		
コーチ	長谷川 洋美		
A.コーチ1	石井 久雄		
A.コーチ2	目崎 倫基		
マネージャー	鈴木 静香		
No.	背番号	選手氏名	学年
1	4	布施 菜月	5
2	5	鈴木 憂香	5
3	6	加藤 なぎさ	5
4	7	生田目 理子	5
5	8	遠藤 かりん	5
6	9	野口 美優佳	4
7	10	筒井 水萌	4
8	11	中野 斐好璃	3
9	12	須藤 万緒	3
10	13	荷見 歩佳	3
11	14	菊地 彩音	3
12	15	後藤 優季	3
13	16	町田 結愛	2
14	17		
15	18		
【チーム紹介】			
元気に声を出し、練習に励んでいます。チームワークを大切に、試合に勝てるよう最後まで粘り強く頑張ります。みんなであつかもう笑顔の勝利！			
住所			
電話番号			
連絡者	大金 智子		

チーム名	あおいjr. ミニバスケットボール		
コーチ	半井 宏志		
A.コーチ1	木下 真人		
A.コーチ2			
マネージャー	金子 歌奈子		
No.	背番号	選手氏名	学年
1	4		
2	5		
3	6		
4	7	長嶋 優莉亜	4
5	8	根本 莉緒	4
6	9	田那辺 菜花	4
7	10	木村 彩奈	4
8	11	安藤 百花	4
9	12	生田目 美憂	4
10	13	小沼 萌華	4
11	14	飯塚 紗菜	4
12	15	沼田 真聖	4
13	16	高森 三奈	4
14	17	鈴木 千晴	4
15	18	平塚 玲桜	3
【チーム紹介】			
4年生を中心に一戦一戦を大切に、一生懸命頑張ります。ゴールを目指して走り抜きます。			
住所			
電話番号			
連絡者	金子 歌奈子		

チーム名	常陸太田・SUNS ミニバスケットボール スポーツ少年団		
コーチ	阿部 幸江		
A.コーチ1	木名瀬 聡		
A.コーチ2	小田部 孝幸		
マネージャー	塩原 恵子		
No.	背番号	選手氏名	学年
1	4		
2	5		
3	6	川口 実来	5
4	7	櫛田 真綺	5
5	8	石黒 千尋	5
6	9	久保木 玲朱	5
7	10	大久保 千恵	4
8	11	床井 愛菜	4
9	12	大久保 千紘	4
10	13	原島 ことみ	4
11	14	根本 ほのか	4
12	15	根本 のどか	4
13	16	篠原 結衣	4
14	17	矢久保 美鈴	5
15	18	栗原 琴美	5
【チーム紹介】			
チーム一丸と成り、ボールに喰らいつき勝利をもぎ取ります。			
住所			
電話番号			
連絡者	塩原 恵子		

チーム名	水府ミニバス		
コーチ	小林 隆男		
A.コーチ1	菊池 孝雄		
A.コーチ2	井上 早苗		
マネージャー	井坂 直行		
No.	背番号	選手氏名	学年
1	4	菊池 亜香音	5
2	5	会沢 優花	5
3	6	畠山 遥	5
4	7	和田 雛	3
5	8	和田 桜	3
6	9	大須賀 あい	1
7	10	椎名 さくら	1
8	11		
9	12		
10	13		
11	14		
12	15		
13	16		
14	17		
15	18		
【チーム紹介】			
新チーム 力を合わせて頑張ります!!			
住所			
電話番号			
連絡者	小林 隆男		

チーム名	金砂郷クラブ		
コーチ	後藤 志保美		
A.コーチ1	岡部 隼矢		
A.コーチ2	菊地 佳代		
マネージャー	寺門 幸子		
No.	背番号	選手氏名	学年
1	4	大内 葵	5
2	5	宮本 未喜	4
3	6	矢部 真子	5
4	7	小林 叶	4
5	8	寺門 紗希	4
6	9	菊地 美空	4
7	10		
8	11		
9	12	宮本 千亜喜	3
10	13	金澤 光	2
11	14	小林 和	1
12	15	坏 花夏	1
13	16	下重 明希	1
14	17		
15	18		
【チーム紹介】			
練習の成果をはっきできるように、最後まであきらめず、一戦でも多く勝ち進めるように頑張りたいです。 キャプテン 葵			
住所			
電話番号			
連絡者	平塚 修士		

チーム名			
コーチ			
A.コーチ1			
A.コーチ2			
マネージャー			
No.	背番号	選手氏名	学年
1	4		
2	5		
3	6		
4	7		
5	8		
6	9		
7	10		
8	11		
9	12		
10	13		
11	14		
12	15		
13	16		
14	17		
15	18		
【チーム紹介】			
住所			
電話番号			
連絡者			

## 【各体育館の駐車場について】

### 【常陸太田 山吹体育館】

集合時間前に駐車場に来た場合、駐車場に入る門が閉まっている場合があります。その場合、**門の前での路上駐車での待機は一切禁止**ですので、他の場所で待機していただきたくよろしくお願いいたします。  
※警察を呼ばれてしまった場合、今後体育館が使用できなくなる場合があります。

### 【北茨城・高萩市民体育館】

北茨城市民体育館を使用する場合は父兄の駐車場は北茨城市役所のみとします。体育館前の駐車場は、**役員、指導者、会場管理チーム(2台まで)のみ駐車可**とします。駐車の際は**駐車カードをダッシュボードに掲示**してください。近隣の方からも体育館事務所を通してクレームが来ており、今後の大会運営に支障をきたす恐れもあります。また高萩市民体育館も同様、父兄の駐車場は体育館手前の農協側駐車場とします。今後違反したチームには何らかの対応を理事会で検討する予定です。各チームとも徹底して順守をお願い致します。