

平成 24 年度 第 25 回
県北ミニバスケットボール選手権大会



大会期日・会場

<男・女1日目>

平成 25 年 2 月 2 日 (土) 北茨城市民体育館
高萩市民体育館
水府海洋センター

<男・女2日目>

2 月 3 日 (日) 高萩市民体育館

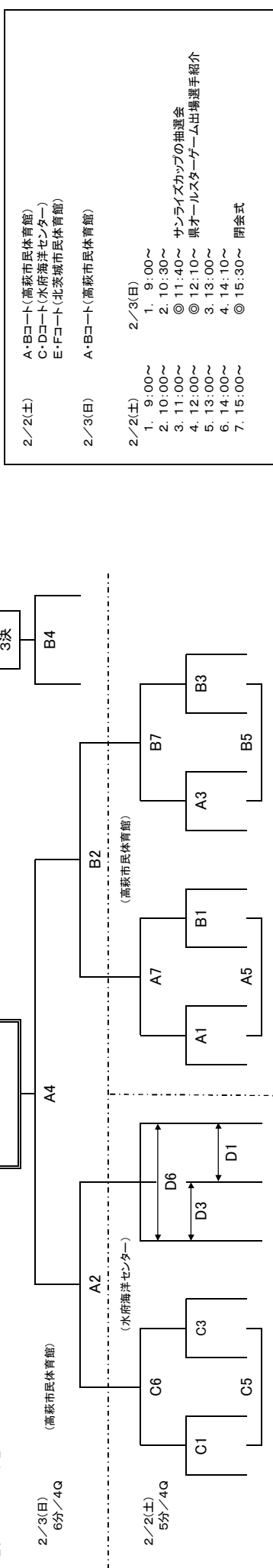
茨城県 県北ミニバスケットボール連盟

平成24年度 第25回 県北ミニバスケットボール選手権大会 大会要項

- 1 主催 県北ミニバスケットボール連盟
- 2 期日及び会場 ・平成25年2月2日(土)【男女トーナメント1, 2, 3回戦】北茨城市民体育館 水府海洋センター 高萩市民体育館
・平成25年2月3日(日)【男女トーナメント準決勝、決勝】高萩市民体育館
- 3 日程 ・集合・準備 8:00
・代表者会議 8:30～
・第1試合 9:00～ ※次の試合は前試合終了10分後に開始します。
- 4 参加資格 (1)平成24年度県北ミニバスケットボール連盟に登録済みのチームの選手、指導者であること。
(2)平成24年度スポーツ安全協会障害保険に加入済みの選手、指導者であること。
(3)組み合わせ代表者会議の当日に参加手続きを済ませたチーム。※選手登録5人未満では参加できない。
- 5 参加費 1チームにつき、4,000円とする(組合せ代表者会議時に納入)
- 6 組み合わせ (1)県選手権県北大会を参考とし上位チームをシードとする。以下フリー抽選。
(2)組み合わせ・審判・オフィシャルは、別紙のとおり。
- 7 表彰 (1)チーム : 優勝、準優勝、3位のチームを表彰する
(2)個人 : 優勝、準優勝チーム全員にメダル。3位チームから各2名優秀選手賞。ベスト8以上に敢闘賞1名を表彰する
- 8 競技規則 競技規則は、日本バスケットボール協会発行のミニバスケットボール競技規則および「県北ミニバスケットボール連盟大会競技規則説明」を適用する。
- 9 競技方法 (1)対戦方式は、原則トナメント戦方式とする。
(2)試合時間は、予選日:5分クォーター制 決勝日:6分クォーター制(ハーフタイムは両日とも5分)
(3)1試合の出場人数は10名以上15名以内とする。3クォーター迄に10名を出場させること。
※メンバーが10人揃わなくても、大会への参加は認める。ただし、次の試合へは勝ち上がれない。(全試合に適用)
(4)オフィシャルは、割当表によるものとする。それに依らない場合は、第1試合については第3試合の両チームが行う(組み合わせ表の番号の若いチームがオフィシャル。後のチームが得点)。第2試合以降は前試合の負けチームが行う。
(5)オフィシャルは、第1試合については第3試合のチームが行う(若い番号のチームがオフィシャル、後のチームが得点)第2試合以降は前試合の負けチームが行う。
(6)オフィシャルを行うチームの指導者は、必ず1名オフィシャル席に入りTO主任となる。
- 10 その他 (1)大会の参加にあたっては、チームの責任において参加すること。又、必ず各選手の保護者の承諾を得ること。
(2)インフルエンザへの対応は、茨城県ミニバスケットボール連盟の「新型・季節性インフルエンザに係わる出場自粛基準」に準ずること。
(3)選手の健康診断は各チームの責任において実施すること。またチームにおいて応急処置のできる物を用意すること。
(4)エントリーは(参加の申し込み・選手登録)、連盟指定の方法により連盟指定日までに行うこととする。
(5)エントリーの変更は、大会日毎に変更を認める。但し、連盟登録済みのメンバーであること。
(6)エントリーおよびベンチ入りメンバーに関しては、全てチームの責任とする。違反行為が発覚した場合には、チームの責任として厳しく対処し、場合によっては没収試合等の処罰することもあり得る。
(7)各チームは必ず審判員を帯同すること。その際、審判員は審判ウェアおよびワッペンを着用すること。
(8)各会場の準備と後片づけは全チームで取り組んでください。
(9)開会式は行いません。審判割当表、TO割当表に基づき運営にご協力願います。
(10)体育館の使用については会場の規定に従う。特に上履きと下履きの区別と持ち物の整理と管理を十分にし、ゴミは各自で必ず持ち帰ること。
(11)駐車場は、他施設・地域住民の方々に迷惑のかからないように、ルールを守ること。※特に北茨城市民体育館
(12)選手やチーム関係者の競技中または大会中の事故や傷害及び疾病(感染症)について主催者は責任を負わない。
(13)二日目に残れなかったチーム、関係者も県北ミニバス発展のため、観戦や審判講習等へ参加してください。
(14)2月3日の決勝日の昼休みにサンライズカップの抽選会を実施します。
(15)2月3日の決勝日の昼休みにオールスター選手の紹介をします。
- 11 緊急病院案内 ・緊急医療情報コントロールセンター(029-241-4199) ・北茨城市立総合病院(0293-46-1121)
・高萩協同病院(0293-23-1122) ・日立総合病院(0294-23-1111)
- 12 問合せ先 ・理事長 吉田 尚史 ・審判委員長 岡野 さおり
・総務委員長 荷見 和美 ・TO委員長 樋本 松司
・競技委員長 内田 俊一 ・広報委員長 緑川 淳司

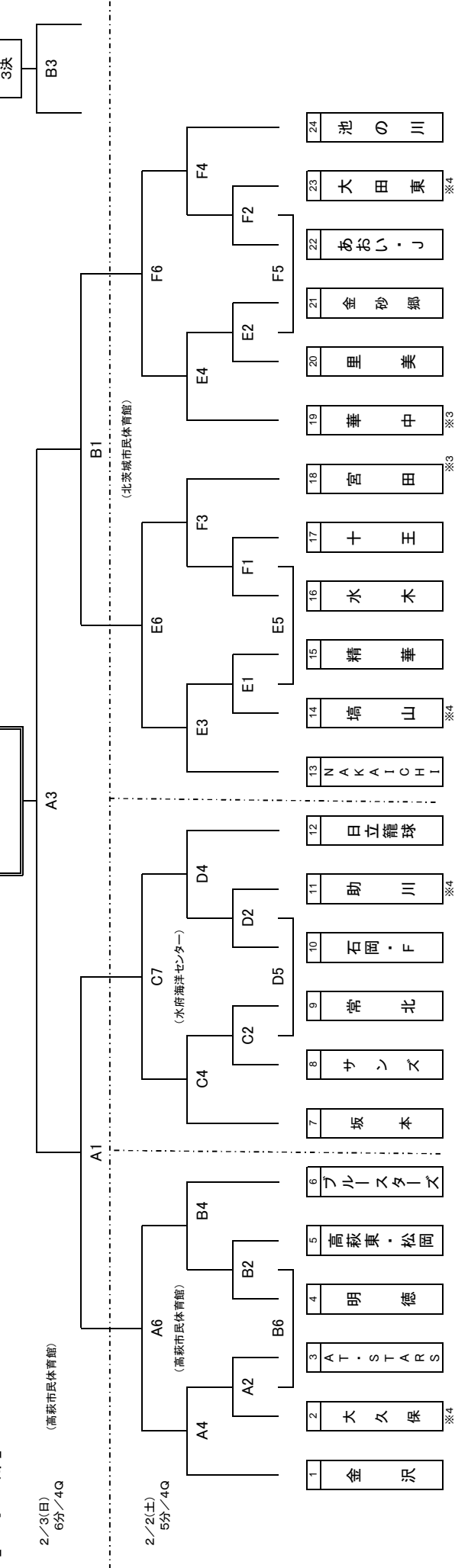
平成24年度 第25回 県北ミニバスケットボール選手権大会 組合せ

【男子の部】



◎シード(県選手権大会)1位:H.SUNを1、選別抽選:日高を15へ。 ※1県選手権大会2位:高萩東・松岡 3位:十王を抽選で7、8へ。
※2 登録10人未満の日立籠球、池の川を2、14へ。その他フリー抽選

【女子の部】



◎シード(県選手権大会)1位:金沢を1、2位:NAKAICHUを13、3位:坂本を7へ。 OP1位:池の川を24、2位:日立籠球を12へ。 ※3県選手権大会4位:宮田とOP3位:蓮中を18、19へ抽選。
※4 登録10人未満の助川、大久保、橋山、大田東は2、11、14、23へ抽選。 その他フリー抽選。

《平成24年度 第25回 県北ミニバスケットボール選手権大会 審判・TO割当表》

2/2(土) 男女予選トーナメント(5分/4Q)

会場本部責任者 : 荷見 和美
副責任者(兼審判) : 内田 俊一

《高萩市民体育館Aコート》会場管理者・チーム (鈴木治子・AT・STARS)

試合	時間	対戦チーム		オフィシャル	審判
A1	9:00	(男子)	十王 - 坂本	NAKAICHI	NAKAICHI ・ 金砂郷
A2	10:00	(女子)	大久保 - AT・STARS	前試合の負け	前の試合の両チーム
A3	11:00	(男子)	NAKAICHI - 金砂郷	前試合の負け	〃
A4	12:00	(女子)	金沢 - A2勝ち	前試合の負け	〃
A5	13:00	(男子)	A1負け - B1負け	前試合の負け	〃
A6	14:00	(女子)	A4勝ち - B4勝ち	前試合の負け	〃
A7	15:00	(男子)	A1勝ち - B1勝ち	前試合の負け	〃

《高萩市民体育館Bコート》

試合	時間	対戦チーム		オフィシャル	審判
B1	9:00	(男子)	水木 - 常北	池の川	池の川 ・ 日高
B2	10:00	(女子)	明德 - 高萩東・松岡	前試合の負け	前の試合の両チーム
B3	11:00	(男子)	池の川 - 日高	前試合の負け	〃
B4	12:00	(女子)	B2勝ち - ブルースターズ	前試合の負け	〃
B5	13:00	(男子)	A3負け - B3負け	前試合の負け	〃
B6	14:00	(女子)	A2負け - B2負け	前試合の負け	〃
B7	15:00	(男子)	A3勝ち - B3勝ち	前試合の負け	〃

会場本部責任者 : 河野 瑞
副責任者(兼審判) : 岡野 さおり

《水府海洋センターCコート》会場管理者・チーム (西野博文・サンズ)

試合	時間	対戦チーム		オフィシャル	審判
C1	9:00	(男子)	H・SUNS - 日立籠球	常陸太田SUNS	常陸太田SUNS ・ 常北
C2	10:00	(女子)	常陸太田SUNS - 常北	前試合の負け	前の試合の両チーム
C3	11:00	(男子)	ファイターズ - 大久保	前試合の負け	〃
C4	13:00	(女子)	坂本 - C2勝ち	前試合の負け	〃
C5	14:00	(男子)	C1負け - C3負け	前試合の負け	〃
C6	15:00	(男子)	C1勝ち - C3勝ち	前試合の負け	〃
C7	16:00	(女子)	C4勝ち - D4勝ち	前試合の負け	〃

《水府海洋センターDコート》

試合	時間	対戦チーム		オフィシャル	審判
D1	9:00	(男子)	大沼 - 高萩東・松岡	精華	精華 ・ 大久保
D2	10:00	(女子)	石岡ファイターズ - 助川	前試合の負け	前の試合の両チーム
D3	11:00	(男子)	精華 - 大久保	前試合の負け	〃
D4	13:00	(女子)	D2勝ち - 日立籠球	前試合の負け	〃
D5	14:00	(女子)	C2負け - D2負け	前試合の負け	〃
D6	15:00	(男子)	精華 - 高萩東・松岡	前試合の勝ち	〃

会場本部責任者 : 吉田 尚史
副責任者(兼審判) : 安蔵 英治

《北茨城市民体育館Eコート》会場管理者・チーム (徳原豊二・NAKAICHI)

試合	時間	対戦チーム		オフィシャル	審判
E1	9:00	(女子)	塙山 - 精華	里美	里美 ・ 金砂郷
E2	10:00	(女子)	里美 - 金砂郷	前試合の負け	前の試合の両チーム
E3	11:00	(女子)	NAKAICHI - E1勝ち	前試合の負け	〃
E4	13:00	(女子)	華中ジュニア - E2勝ち	前試合の負け	〃
E5	14:00	(女子)	E1負け - F1負け	前試合の負け	〃
E6	15:00	(女子)	E3勝ち - F3勝ち	前試合の勝ち	〃

《北茨城市民体育館Fコート》

試合	時間	対戦チーム		オフィシャル	審判
F1	9:00	(女子)	水木 - 十王	あおい	あおい・J ・ 大田東
F2	10:00	(女子)	あおい・J - 大田東	前試合の負け	前の試合の両チーム
F3	11:00	(女子)	F1勝ち - 宮田	前試合の負け	〃
F4	13:00	(女子)	F2勝ち - 池の川	前試合の負け	〃
F5	14:00	(女子)	E2負け - F2負け	前試合の負け	〃
F6	15:00	(女子)	E4勝ち - F4勝ち	前試合の勝ち	〃

●『8:00集合・準備 8:30代表者会議 9:00第一試合開始』※試合時間は予定です。前試合終了10分後に次の試合を開始します。

●審判・TOは決定ではありません、代表者会議で確認して下さい。

県北ミニバスケットボール連盟 競技委員会

《平成24年度 第25回 県北ミニバスケットボール選手権大会 審判・TO割当表》

2/3(日) 男女決勝トーナメント(6分/4Q)

競技責任者: 内田競技委員長

審判責任者: 岡野審判委員長

TO責任者: 樋本TO委員長

《高萩市民体育館 Aコート》会場管理者・チーム(男子5~7勝ちチーム)

試合	時間	対戦チーム			オフィシャル	審判	
A1	9:00	(女子)	A6勝ち	-	C7勝ち	2試合目の両チーム	指名審判
A2	10:30	(男子)	C6勝ち	-	5・6・7枠勝ち	前試合の負け	指名審判
◎11:40~ サンライズカップの抽選会							
◎12:10~ 県オールスターゲーム出場選手紹介							
A3	13:00	(女子)	女子決勝		"	指名審判	
A4	14:10	(男子)	男子決勝		"	指名審判	

《高萩市民体育館 Bコート》

試合	時間	対戦チーム			オフィシャル	審判	
B1	9:00	(女子)	E6勝ち	-	F6勝ち	2試合目の両チーム	指名審判
B2	10:30	(男子)	A7勝ち	-	B7勝ち	前試合の負け	指名審判
B3	13:00	(女子)	女子3決		"	指名審判	
B4	14:10	(男子)	男子3決		"	指名審判	

●『8:00集合・準備 8:30代表者会議 9:00第一試合開始』※試合時間は予定通り次の試合を開始します。

●審判割当は朝の代表者会議で発表されます。

チーム名	常北 ミニバスケットボール 少年団		
コーチ	鶴岡 郷 志		
A.コーチ1	今 野 浩		
A.コーチ2	大 竹 茜		
マネージャー	塙 加 代		
No.	背番号	選手氏名	学年
1	4	塙 玲 二	6
2	5	鈴木 志 苑	6
3	6	松 本 涯	6
4	7	鈴木 啓 太	6
5	8		
6	9	鳥居塚 祐 士	5
7	10	鈴木 勇 貴	5
8	11	大竹 成 愛	4
9	12	小 峰 侑 輝	4
10	13	伊 川 大 樹	4
11	14	鈴 尾 翼 空	4
12	15	根 本 悠 希	2
13	16	園 部 朔 士	2
14	17		
15	18		
【チーム紹介】			
全員バスケで頑張っています。			
住所			
電話番号			
連絡者	鶴岡 郷 志		

チーム名	精華 ミニバスケットボール		
コーチ	松 下 等		
A.コーチ1	三 村 智 晴		
A.コーチ2	増 田 雄 治		
マネージャー	大 友 加 奈 子		
No.	背番号	選手氏名	学年
1	4	大 友 武	6
2	5	鈴木 魁 人	6
3	6	三 村 悠 人	6
4	7	根 本 紘 伯	5
5	8	崔 裕	4
6	9	加 藤 涼 介	3
7	10	石 川 雄 大	6
8	11	上 神 谷 洸 大	3
9	12	瀧 大 翔	3
10	13	金 澤 喜 徒	3
11	14	有 馬 悠 人	3
12	15	服 部 永 遠	2
13	16		
14	17	水 戸 亮	2
15	18	石 川 尚 希	3
【チーム紹介】			
みんな頑張っていますが、特に3年生が頑張っているチームです。最後まであきらめず走ります！			
住所			
電話番号			
連絡者	松 下 等		

チーム名	NAKAICHIミニバス		
コーチ	鈴 木 雅 弘		
A.コーチ1	勝 沼 邦 明		
A.コーチ2	角 南 俊 達		
マネージャー	高 橋 由 紀		
No.	背番号	選手氏名	学年
1	4	齊 藤 恵 斗	6
2	5	阿 部 颯 太	6
3	6	篠 原 颯	5
4	7	高 橋 青 空	5
5	8	工 藤 慎 也	5
6	9	阿 部 真 斗	3
7	10	篠 原 諒	3
8	11	沼 田 鼓 太 郎	3
9	12	長 久 保 大 空	3
10	13	菅 井 浩 大	3
11	14	五 月 女 啓 吾	2
12	15	大 野 凌 介	2
13	16	橋 本 青 空	2
14	17	今 井 漢 斗	3
15	18	篠 原 蒼 翔	3
【チーム紹介】			
ちびっこ軍団ですが、一戦一戦最後まであきらめず、精一杯頑張ります。			
住所			
電話番号			
連絡者	鈴 木 雅 弘		

チーム名	FIGHTERS		
コーチ	樋 本 松 司		
A.コーチ1	池 澤 光 弘		
A.コーチ2	鈴 木 治 子		
マネージャー	伊 藤 里 香		
No.	背番号	選手氏名	学年
1	4	伊 藤 真 大	6
2	5	神 永 雅 章	5
3	6	田 中 滉 也	5
4	7	小 杉 山 僚	4
5	8	鈴木 治 輝	4
6	9	池 澤 健 斗	4
7	10	小 室 佑 斗	4
8	11	菅 野 将 暉	4
9	12	村 田 海 翔	3
10	13		
11	14		
12	15		
13	16		
14	17	山 本 笑 多 郎	3
15	18	村 田 聖 弥	1
【チーム紹介】			
チームができて1年。何が起きるか分かりませんが、最後までがんばります。応援よろしくお願ひします。			
住所			
電話番号			
連絡者	伊 藤 里 香		

チーム名	高萩東・松岡ミニバス		
コーチ	友 部 哲 宏		
A.コーチ1	渡 辺 弘 功		
A.コーチ2	高 橋 誠 治		
マネージャー	鈴 木 久		
No.	背番号	選手氏名	学年
1	4	山 形 陵 真	6
2	5	友 部 雄 翔	6
3	6	矢 吹 幸 太	6
4	7	大 堀 岬	5
5	8	木 村 瑚 太 郎	5
6	9	平 山 翔 太	5
7	10	神 永 日 向	5
8	11	松 崎 悠 斗	4
9	12	高 橋 隼	4
10	13	阿 部 大 心	4
11	14	亘 理 魁	4
12	15	木 村 瑚 鉄	3
13	16	武 田 陸	2
14	17	大 内 滉 貴	2
15	18	平 山 侑 生	2
【チーム紹介】			
頑張ります。応援して下さい			
住所			
電話番号			
連絡者	鈴 木 久		

チーム名	十王ボーイズ		
コーチ	小 椋 吉 宗		
A.コーチ1	松 本 洋 子		
A.コーチ2	奥 村 法 久		
マネージャー	篠 原 正 枝		
No.	背番号	選手氏名	学年
1	4	篠 原 涼 太	6
2	5	小 野 寺 湊 心	6
3	6	佐 藤 凌 央	6
4	7	齊 藤 大 輝	5
5	8	井 上 寛 登	5
6	9	宮 内 蓮	5
7	10	菊 池 智 遥	5
8	11	藤 田 祥 之	5
9	12	篠 原 呼 人	4
10	13	松 川 祥 馬	4
11	14	松 崎 冬 愛	3
12	15	松 田 拓 人	6
13	16	伊 藤 洸 弥	5
14	17		
15	18		
【チーム紹介】			
がんばります。			
住所			
電話番号			
連絡者	稲 岡 明		

チーム名		日高ウイングス	
コーチ		佐々木 敬一	
A.コーチ1		遠藤 絹代	
A.コーチ2		石川 圭	
マネージャー		板橋 千夏	
No.	背番号	選手氏名	学年
1	4	太田 侑也	6
2	5	沼田 紘樹	6
3	6	岡野 耀太	6
4	7	千明 晃大	5
5	8	岡野 太壽	5
6	9		
7	10	阿部 耕太	4
8	11	柳内 拓海	4
9	12	石川 天馬	4
10	13	中野 陽日	4
11	14		
12	15	小林 優斗	3
13	16	根本 晃輔	3
14	17	中野 滉士郎	3
15	18	佐藤 珠生	2
【チーム紹介】			
住所			
電話番号			
連絡者		佐々木 敬一	

チーム名		日立籠球少年団	
コーチ		小泉 慎二	
A.コーチ1		武子 勝	
A.コーチ2		岡野 さおり	
マネージャー		石川 明美	
No.	背番号	選手氏名	学年
1	4	益子 天翔	6
2	5		
3	6	武子 舜	5
4	7	石川 蒼太	5
5	8	千葉 健心	5
6	9	小澤 冬哉	4
7	10	石川 蓮	3
8	11	渡辺 陽音	3
9	12	山内 睦士	3
10	13		
11	14		
12	15		
13	16		
14	17		
15	18		
【チーム紹介】			
パスは思いやり。 声を出してプレイしていきます			
応援お願いします			
住所			
電話番号			
連絡者		小泉 美由紀	

チーム名		池の川 ミニバススポーツ 少年団	
コーチ		大谷 文和	
A.コーチ1		吉田 尚史	
A.コーチ2			
マネージャー		横田 正江	
No.	背番号	選手氏名	学年
1	4	舟生 隼人	6
2	5	菊池 柗良	6
3	6	横田 悠平	5
4	7	佐藤 勇心	4
5	8	菊池 柚輝	4
6	9	飯塚 遥也	4
7	10	猪股 葉央	3
8	11		
9	12		
10	13	高橋 希宙	2
11	14	先崎 海渡	6
12	15		
13	16		
14	17		
15	18		
【チーム紹介】			
この大会で6年生は最後の試合になります。最後まで諦めずに、チームのみんなと戦います。 -隼人-			
住所			
電話番号			
連絡者		吉田 尚史	

チーム名		大久保 ミニバスケットボール スポーツ少年団	
コーチ		廣木 一繁	
A.コーチ1		軍司 諒平	
A.コーチ2		小池 幹男	
マネージャー		大金 弘子	
No.	背番号	選手氏名	学年
1	4	大金 慶太	6
2	5	大森 袈也人	6
3	6	永堀 大稀	4
4	7	小池 翔平	5
5	8	小野 瀬翔英	5
6	9	石川 雄貴	5
7	10	川村 蓮	5
8	11	軍司 慈結	4
9	12	布施 亮太	4
10	13	廣木 啓人	1
11	14	軍司 優空	1
12	15	木村 陸斗	3
13	16	窪木 大和	1
14	17	真壁 大輝	1
15	18		
【チーム紹介】			
いつもは、熱い指導者とクールな俺たちって構図だけど、この大会は俺たち1年もめっちゃ熱く燃えちゃうぜー！！（ごだいき）			
住所			
電話番号			
連絡者		緑川 淳司	

チーム名		大沼 ミニバスケットボール 少年団	
コーチ		石川 正一	
A.コーチ1		武藤 洋隆	
A.コーチ2		深谷 修一	
マネージャー		小林 隆弘	
No.	背番号	選手氏名	学年
1	4	山崎 一摩	6
2	5	丁子 直央	6
3	6	會澤 凜太郎	6
4	7	高久 瑞基	5
5	8	會澤 心	5
6	9	鈴木 海翔	3
7	10	福田 龍之輔	2
8	11	大坪 歩夢	2
9	12	加藤 颯	4
10	13	會澤 恵	1
11	14		
12	15		
13	16		
14	17		
15	18		
【チーム紹介】			
一戦一勝を目指して チーム一丸となって頑張ります。			
住所			
電話番号			
連絡者		福田 理恵	

チーム名		水木 ミニバスケットボール スポーツ少年団	
コーチ		内田 俊一	
A.コーチ1		梶山 孝雄	
A.コーチ2		大高一 浩	
マネージャー		高橋 佳子	
No.	背番号	選手氏名	学年
1	4	井上 拓海	5
2	5	内田 岳瑠	5
3	6	高橋 颯太郎	5
4	7	石井 薫海	5
5	8	會澤 駿助	5
6	9	飯島 祥人	4
7	10	菊池 晴瑞樹	4
8	11	渡辺 吏	5
9	12	岡崎 泰芽	5
10	13	水出 真聖	5
11	14	木曾 立志	3
12	15	井上 真男	2
13	16	安藤 拓海	3
14	17	鈴木 遼	3
15	18	綿引 健仁	3
【チーム紹介】			
1年間たくさん悔しい思いをした分、少しは成長できたかな？ 今年の集大成、Giant Killing狙っちゃいます。 よろしくお願ひします。			
住所			
電話番号			
連絡者		内田 俊一	

チーム名	坂本 ミニバスケットボール スポーツ少年団		
コーチ	佐藤 博之		
A.コーチ1	木幡 昭子		
A.コーチ2	三本木 篤史		
マネージャー			
No.	背番号	選手氏名	学年
1	4	菊池 竜斗	5
2	5	奥出 幸汰	5
3	6	湯田 浩登	5
4	7	高岡 光輝	5
5	8	山野 嵩浩	5
6	9	佐藤 駿生	5
7	10	勝山 俊輔	3
8	11	栗原 大貴	3
9	12	生島 悠太	3
10	13	堀越 柊治	3
11	14	西村 和真	3
12	15	佐藤 晴紀	2
13	16	三代 健人	1
14	17	三代 康平	4
15	18	橋本 寛大	4
【チーム紹介】			
一戦一戦がんばります。宜しくお願いします！			
住所			
電話番号			
連絡者	木幡 昭子		

チーム名	H.SUNS		
コーチ	西野 博文		
A.コーチ1	増子 光昭		
A.コーチ2	西野 順子		
マネージャー	豊田 聖実		
No.	背番号	選手氏名	学年
1	4	豊田 凜太郎	6
2	5	小池 雄大	6
3	6	根本 淳生	6
4	7	菅井 翔太	6
5	8	佐藤 勇武	6
6	9	加藤 寛貴	5
7	10	小田野 透士	5
8	11	石川 諒	5
9	12	神戸 峻輔	5
10	13	塩原 康介	5
11	14	河野 樹	3
12	15	小口 満智人	3
13	16	軍司 衛佐	3
14	17	石川 慶	3
15	18	佐藤 昭太	2
【チーム紹介】			
6年生最後の県北選手権です。 最後の1秒までボールを追って、攻めて、 守って、全力を尽くして戦います！ 「燦々と輝けSUNS!!」			
住所			
電話番号			
連絡者	豊田 聖実		

チーム名	金砂郷クラブ		
コーチ	平塚 修士		
A.コーチ1	萩谷 剛志		
A.コーチ2	廣木 真彦		
マネージャー	一瀬 由紀子		
No.	背番号	選手氏名	学年
1	4	和田 昌大	6
2	5	五十嵐 京	6
3	6	片根 弘貴	6
4	7	金澤 碧	5
5	8	佐野 誠	5
6	9	平塚 滉太	4
7	10	和田 健汰	4
8	11	一瀬 数樹	4
9	12	萩谷 亜連	4
10	13	根本 凌典	4
11	14	小藺 利生	4
12	15	綿引 翔大	4
13	16	寺門 春稀	3
14	17	小室 誠人	2
15	18	黒羽 海成	2
【チーム紹介】			
過去2年連続で、この大会6年生が怪我 で欠場中。3度目の正直か？ 2度あるこ とは3度ある…？ 全員参加で、楽しく一 生懸命なバスケを見せてくれ！			
住所			
電話番号			
連絡者	平塚 修士		

チーム名			
コーチ			
A.コーチ1			
A.コーチ2			
マネージャー			
No.	背番号	選手氏名	学年
1	4		
2	5		
3	6		
4	7		
5	8		
6	9		
7	10		
8	11		
9	12		
10	13		
11	14		
12	15		
13	16		
14	17		
15	18		
【チーム紹介】			
住所			
電話番号			
連絡者			

チーム名			
コーチ			
A.コーチ1			
A.コーチ2			
マネージャー			
No.	背番号	選手氏名	学年
1	4		
2	5		
3	6		
4	7		
5	8		
6	9		
7	10		
8	11		
9	12		
10	13		
11	14		
12	15		
13	16		
14	17		
15	18		
【チーム紹介】			
住所			
電話番号			
連絡者			

チーム名			
コーチ			
A.コーチ1			
A.コーチ2			
マネージャー			
No.	背番号	選手氏名	学年
1	4		
2	5		
3	6		
4	7		
5	8		
6	9		
7	10		
8	11		
9	12		
10	13		
11	14		
12	15		
13	16		
14	17		
15	18		
【チーム紹介】			
住所			
電話番号			
連絡者			

チーム名		常北 ミニバスケットボール 少年団	
コーチ		根本 哲 史	
A.コーチ1		大友 功 一	
A.コーチ2		根本 淳 史	
マネージャー		鈴木 歩	
No.	背番号	選手氏名	学年
1	4	椎名 麗奈	6
2	5	齋藤 星奈	5
3	6	猪狩 もも	5
4	7	松浦 美季	5
5	8	若松 桜花	5
6	9		
7	10	渡邊 綾乃	4
8	11	山浦 愛	4
9	12	荒木 結花	4
10	13	渡邊 すず	3
11	14	齋藤 岬希	3
12	15	八角 梨加	2
13	16	根本 くるみ	2
14	17	鈴木 心優	4
15	18	大友 梨瑚	4
【チーム紹介】			
住所			
電話番号			
連絡者		川崎 達雄	

チーム名		精華 ミニバスケットボール 少年団	
コーチ		増田 雄 治	
A.コーチ1		小町 伸 好	
A.コーチ2		折内 一 樹	
マネージャー		鈴木 ひろ子	
No.	背番号	選手氏名	学年
1	4	大友 梨央	6
2	5	篠原 夏梨	6
3	6	鈴木 まなみ	6
4	7	栗本 悠可	6
5	8	大平 紗永	6
6	9	篠崎 真衣	6
7	10	船木 亜桃	5
8	11	大久保 理子	5
9	12	鈴木 里桜	5
10	13	鈴木 千桜	4
11	14	小町 彩葉	4
12	15		
13	16		
14	17		
15	18		
【チーム紹介】			
「ひまわり」のように明るく元気にゴール満開！コートに咲け！			
住所			
電話番号			
連絡者		増田 雄治	

チーム名		明德 ミニバスケットボール	
コーチ		浦澤 良 雄	
A.コーチ1		青砥 政 子	
A.コーチ2			
マネージャー		宇佐美 千秋	
No.	背番号	選手氏名	学年
1	4	嶋田 奈桜	6
2	5	黒木 彩果	6
3	6	渡邊 温郁	6
4	7	宇佐美 菜々	6
5	8	瀧 芙羽香	6
6	9	秋山 陽菜乃	5
7	10	菊地 真日瑠	5
8	11	有馬 未優	5
9	12	青砥 美空	4
10	13	照井 野乃佳	4
11	14	高橋 凜	4
12	15	渋谷 莉保	4
13	16	庄司 莉穂	3
14	17	石井 美羽	5
15	18		
【チーム紹介】			
悔いの無い様 「一戦・入魂」全力で頑張ります！！			
住所			
電話番号			
連絡者		青砥 政子	

チーム名		華中ジュニア	
コーチ		長谷川 幸 生	
A.コーチ1		川崎 博 文	
A.コーチ2		長谷川 淑 美	
マネージャー		佐々木 未 穂	
No.	背番号	選手氏名	学年
1	4	滑川 美沙子	6
2	5	小田 翔七恵	6
3	6	大部 明日花	6
4	7	山本 愛海	6
5	8	池田 琴乃	5
6	9	我妻 由愛	5
7	10	坂本 萌香	5
8	11	長谷川 蘭	5
9	12	齋藤 真琳	5
10	13	会沢 光咲	5
11	14	寺本 心	5
12	15	皆川 愛音	5
13	16	長谷川 蛍	2
14	17	酒井 美緒	2
15	18	島田 菜那	1
【チーム紹介】			
「強くなれ」体も心も、もちろん頭も 2013 華中 Jr の目標			
住所			
電話番号			
連絡者		長谷川 幸生	

チーム名		石岡ファイターズ	
コーチ		樋本 松 司	
A.コーチ1		池澤 光 広	
A.コーチ2			
マネージャー		菅野 眞喜子	
No.	背番号	選手氏名	学年
1	4	樋本 さえ	6
2	5	小室 美夢	6
3	6	高橋 彩音	6
4	7	遠藤 優華	6
5	8	小川 杏実	5
6	9	菅野 愛華	6
7	10	山口 亜理沙	5
8	11	角井 彩乃	4
9	12	神永 菜里	3
10	13	田中 胡々菜	3
11	14	市村 優花	6
12	15	市村 愛莉	5
13	16		
14	17		
15	18	安藤 榛菜	6
【チーム紹介】			
一人一人がみんなのために、最後の1秒まで走ってゴールにつなげます！ 応援よろしくお願ひします。			
住所			
電話番号			
連絡者		菅野 眞喜子	

チーム名		NAKAICHI	
コーチ		篠原 豊 二	
A.コーチ1		渡辺 光	
A.コーチ2		柿崎 公 司	
マネージャー		大野 卓 美	
No.	背番号	選手氏名	学年
1	4	柿崎 有希	6
2	5	大堀 蘭夢	6
3	6	斉藤 瑠夏	6
4	7	林 世奈	6
5	8	安達 梨胡	5
6	9	野辺 あやな	5
7	10	井坂 梨南	5
8	11	川崎 愛香	5
9	12	村上 愛実	5
10	13	大野 明日香	4
11	14	金澤 佐歩	4
12	15	川端 美海	4
13	16	安藤 優花	3
14	17		
15	18		
【チーム紹介】			
6年生の最高の思い出つくりの大会になるように一生懸命がんばります。			
住所			
電話番号			
連絡者		篠原 豊二	

チーム名	AT・STARS MBSS		
コーチ	佐川 秀次		
A.コーチ1	鈴木 治子		
A.コーチ2	後藤 文彦		
マネージャー			
No.	背番号	選手氏名	学年
1	4	高橋 優衣	6
2	5	吉田 夏奈	6
3	6	市村 優衣	6
4	7	久保田 百瑛	6
5	8	小針 千佳	6
6	9	青柳 芹菜	5
7	10	市村 真菜	5
8	11	蛭田 楓花	4
9	12	大部 優菜	3
10	13	蛭田 百花	1
11	14	益子 早希	3
12	15		
13	16		
14	17		
15	18		
【チーム紹介】			
走れ！守れ！ 仲間を信じ チーム一丸となり 一戦一戦全力で頑張ります。			
住所			
電話番号			
連絡者	佐川 秀次		

チーム名	ブルースターズ		
コーチ	佐川 秀次		
A.コーチ1	鈴木 治子		
A.コーチ2	後藤 文彦		
マネージャー			
No.	背番号	選手氏名	学年
1	4	吉田 亜衣	5
2	5	鈴木 まとい	5
3	6	神代 一葵	5
4	7	佐藤 花梨	5
5	8	大高 聖	5
6	9	鈴木 優芽	4
7	10	和田 亜弓	4
8	11	廣澤 碧	4
9	12	神代 千颯	4
10	13	佐藤 和葉	3
11	14	村山 凜奈	3
12	15	大高光	2
13	16		
14	17		
15	18		
【チーム紹介】			
元気に声を出して、頑張ります。			
住所			
電話番号			
連絡者	佐川 秀次		

チーム名	高萩東・松岡ミニバス		
コーチ	田村 耕司		
A.コーチ1	小宅 利春		
A.コーチ2	佐藤 敏久		
マネージャー	徳永 義彦		
No.	背番号	選手氏名	学年
1	4	三代 奈々美	6
2	5	近藤 佳音	6
3	6	滝 なつみ	6
4	7	渡邊 莉吏愛	6
5	8	神代 遥	6
6	9	大内 梨緒	5
7	10	川上 紋奈	5
8	11	金田 天音	5
9	12	徳永 真奈	5
10	13	佐藤 妃依	5
11	14	小宅 来夢	5
12	15	渡邊 悠莉華	5
13	16	鈴木 瀬奈	5
14	17	坏 めいか	5
15	18	大金 瑞香	4
【チーム紹介】			
6先生のチームワーク、一人一人の頑張り に期待！ 応援、よろしく願っています。			
住所			
電話番号			
連絡者	田村 耕司		

チーム名	十王 ミニバスケットボール スポーツ少年団		
コーチ	阿久津 志津子		
A.コーチ1	坂入 正宏		
A.コーチ2	鈴木 貞己		
マネージャー			
No.	背番号	選手氏名	学年
1	4	藤田 かなみ	6
2	5	吉田 那桜	6
3	6	田中 空	6
4	7	齋藤 陽菜	6
5	8	進藤 瑠奈	6
6	9	天野 美空	5
7	10	坂入 小雪	5
8	11	黒澤 優希	4
9	12	蛭田 あや	4
10	13	小林 遥	5
11	14	金野 文音	2
12	15		
13	16		
14	17		
15	18		
【チーム紹介】			
6年生最後の大会、力を合わせてがんばります。			
住所			
電話番号			
連絡者	阿久津 志津子		

チーム名	宮田 ミニバスケットボール スポーツ少年団		
コーチ	安蔵 英治		
A.コーチ1	高橋 芳雄		
A.コーチ2	小嶋 徹也		
マネージャー	木村 佐知子		
No.	背番号	選手氏名	学年
1	4	木村 実菜	6
2	5	辻 純	6
3	6	黒澤 祐月	5
4	7	安蔵 里彩	5
5	8	菊池 百花	5
6	9	小室 夢	5
7	10	黒澤 美佑	5
8	11	小澤 美紅	5
9	12	中山 千愛	3
10	13	中里 心	3
11	14	小澤 瑠莉	2
12	15	齊藤 望乃	4
13	16	池田 陽菜乃	4
14	17	関矢 歌恋	4
15	18		
【チーム紹介】			
宮田伝統の『粘闘』DFを忘れずに『宮田 No.1』を目指し、1戦1戦頑張ります！！ 応援宜しくお願いします！！			
住所			
電話番号			
連絡者	安蔵 英治		

チーム名	日立籠球少年団		
コーチ	小泉 慎二		
A.コーチ1	岡野 豊		
A.コーチ2	岡野 さおり		
マネージャー	鴨志田 健志		
No.	背番号	選手氏名	学年
1	4	岡野 天羽	6
2	5	佐藤 瑠音	6
3	6		
4	7	酒見 純怜	6
5	8	星 美月	6
6	9	小室 光咲	4
7	10	佐藤 璃茉	3
8	11	岡野 姫奈	3
9	12	堀 詩緒莉	3
10	13	岡野 夏那	1
11	14		
12	15		
13	16	村山 夕芽	5
14	17	加戸 いちの	5
15	18	堀 藍海	5
【チーム紹介】			
6年生最後の大きな大会。悔いの残らないよう12人で力を合わせ『REGINA一丸！！』で頑張ります。			
住所			
電話番号			
連絡者	小泉 美由紀		

チーム名		助川 ミニバスケットボール スポーツ少年団	
コーチ		本 田 桂	
A.コーチ1		戸 島 愛 里	
A.コーチ2			
マネージャー		富 永 奈 美	
No.	背番号	選手氏名	学年
1	4	上 坏 優 羽	6
2	5		
3	6	上 坏 莉 央	4
4	7	富 永 瑠 奈	4
5	8	館 春 菜	3
6	9	館 紅 音	1
7	10	中 條 凜 果	1
8	11	鈴 木 綾 乃	6
9	12	佐 久 間 穂 香	4
10	13		
11	14		
12	15		
13	16		
14	17		
15	18		
【チーム紹介】			
バスケ大好き おしゃべり大好き ニコニコ笑顔は No、1			
住所			
電話番号			
連絡者		上 坏 由 美	

チーム名		池の川 ミニバススポーツ 少年団	
コーチ		吉 田 尚 史	
A.コーチ1		大 谷 文 和	
A.コーチ2			
マネージャー			
No.	背番号	選手氏名	学年
1	4	佐 藤 美 紅	6
2	5	小 澤 茉 姫	5
3	6	武 藤 真 奈	6
4	7	森 田 日 花 里	2
5	8	高 畠 美 彩 希	5
6	9	森 田 空 来	5
7	10	門 馬 里 奈	5
8	11	黒 澤 優 莉 香	4
9	12	鈴 木 美 彩 子	4
10	13	古 川 千 晴	4
11	14	田 中 館 玲 音	4
12	15	戸 祭 夏 季	4
13	16	高 畠 莉 彩	3
14	17	佐 藤 颯 美	1
15	18	川 崎 梨 香 子	6
【チーム紹介】			
コートに立つたら1人1人目標を持ち、精一杯がんばります！ -真奈-			
住所			
電話番号			
連絡者		吉 田 尚 史	

チーム名		大久保 ミニバスケットボール スポーツ少年団	
コーチ		緑 川 淳 司	
A.コーチ1		鴨 志 田 紀 雪	
A.コーチ2		木 村 恵 子	
マネージャー		廣 木 一 繁	
No.	背番号	選手氏名	学年
1	4	鴨 志 田 恵 美	6
2	5	斉 藤 綾 菜	6
3	6	田 中 ら ら	6
4	7	木 村 美 海	5
5	8	窪 木 ひ かり	5
6	9	三 輪 華 英	5
7	10	渡 辺 莉 奈	4
8	11	小 野 楓 佳	3
9	12	根 本 咲 愛	3
10	13	鈴 木 桃 花	4
11	14		
12	15		
13	16		
14	17		
15	18		
【チーム紹介】			
最後の大会でようやく10人そろった。 後は勝つのみ。。。。			
住所			
電話番号			
連絡者		緑 川 淳 司	

チーム名		埴山 ミニバスケットボール スポーツ少年団	
コーチ		小 又 ト シ コ	
A.コーチ1		河 野 成 治	
A.コーチ2		高 橋 昌 伸	
マネージャー		貝 津 光 枝	
No.	背番号	選手氏名	学年
1	4	貝 津 夏 希	6
2	5	下 島 楓	6
3	6	熊 谷 彩 伽	6
4	7	佐 々 木 莉 奈	6
5	8	矢 瀧 葵	6
6	9	横 浜 樹 里	6
7	10		
8	11		
9	12		
10	13		
11	14		
12	15		
13	16		
14	17		
15	18		
【チーム紹介】			
「最後の試合！このメンバーで二年間練習してきたことが発揮できるようがんばりたいです。」(なつき)			
住所			
電話番号			
連絡者		小 又 ト シ コ	

チーム名		金沢 ミニバスケットボール スポーツ少年団	
コーチ		荷 見 和 美	
A.コーチ1		佐 藤 隆 志	
A.コーチ2		菊 池 勇 紀	
マネージャー			
No.	背番号	選手氏名	学年
1	4	橋 本 唯	6
2	5	荷 見 夏 帆	6
3	6	高 野 橋 真 由	6
4	7	笹 原 由 貴	6
5	8	石 川 妃 由	6
6	9	株 木 彩 花	6
7	10	高 部 涼 楓	5
8	11	酒 井 桃 花	4
9	12	浅 井 奈 々 花	4
10	13	溝 口 詩 梨	4
11	14	本 田 結 衣	4
12	15	渡 辺 夏 光	3
13	16	櫻 村 茉 由	3
14	17	荷 見 蒼 葉	2
15	18	池 澤 梨 帆	3
【チーム紹介】			
横には「仲間」 上には「リング」 目の前には「勝利」 を信じ一戦一戦頑張ります。			
住所			
電話番号			
連絡者		橋 本 郁	

チーム名		水木 ミニバスケットボール スポーツ少年団	
コーチ		大 高 一 浩	
A.コーチ1		小 河 原 昌 一	
A.コーチ2		小 林 幸 子	
マネージャー		菊 池 久 美 子	
No.	背番号	選手氏名	学年
1	4	菊 池 祐 花	6
2	5	大 高 采 奈	6
3	6	藤 田 泉	6
4	7	萩 庭 春 奈	6
5	8	高 村 萌 奈	5
6	9	小 河 原 杏 佳	5
7	10	近 藤 咲 月	5
8	11	田 屋 朱 梨	5
9	12	内 山 渚	5
10	13	上 野 萌	5
11	14	服 部 真 冬	4
12	15	澤 幡 杏 瞳	3
13	16	大 高 夕 奈	2
14	17	小 林 かりん	2
15	18	小 林 かれん	2
【チーム紹介】			
悔いの残らぬよう、最後まであきらめず 全員バスケで頑張ります。			
住所			
電話番号			
連絡者		大 高 一 浩	

チーム名		坂本 ミニバスケットボール スポーツ少年団	
コーチ		木幡 昭子	
A.コーチ1		佐藤 博之	
A.コーチ2		三本木 篤	
マネージャー		片桐 宏	
No.	背番号	選手氏名	学年
1	4	高橋 仁美	6
2	5	阿久津 実李	6
3	6	西井上 真子	6
4	7	高橋 もか	6
5	8	鈴木 里佳子	6
6	9	赤津 沙耶香	6
7	10	土田 実空	6
8	11	土田 茉奈	5
9	12	高橋 媛子	4
10	13	佐藤 茜	4
11	14	星 蒼菜	3
12	15	星 野唯	3
13	16	生島 あかり	5
14	17	和田 莉々花	5
15	18	田尻 万尋	5
【チーム紹介】			
一戦一戦一生懸命がんばります。応援よろしくお願いします。			
住所			
電話番号			
連絡者		木幡 昭子	

チーム名		里美ドリームス	
コーチ		長谷川 洋美	
A.コーチ1		石井 久雄	
A.コーチ2		目崎 倫基	
マネージャー		鈴木 静香	
No.	背番号	選手氏名	学年
1	4	渡辺 育実	6
2	5	大金 ひとみ	6
3	6	筒井 陽菜	6
4	7	中野 優希音	6
5	8	布施 菜月	5
6	9	鈴木 憂香	5
7	10	加藤 なぎさ	5
8	11	生田目 理子	5
9	12	野口 美優佳	4
10	13	筒井 水萌	4
11	14	中野 斐好璃	3
12	15	須藤 万緒	3
13	16	荷見 歩佳	3
14	17	菊地 彩音	3
15	18	遠藤 かりん	5
【チーム紹介】			
明るく元気な里美ドリームス♪ 1人はみんなのために、チーム一丸となつて声を出しパワー全開で楽しく頑張ります！！			
住所			
電話番号			
連絡者		大金 智子	

チーム名		あおいjr. ミニバスケットボール	
コーチ		半井 宏志	
A.コーチ1		木下 真人	
A.コーチ2			
マネージャー		金子 歌奈子	
No.	背番号	選手氏名	学年
1	4	金子 莉奈	6
2	5	澤幡 未彩	6
3	6	平塚 彩水	6
4	7	青山 日向子	6
5	8	根本 奈波	6
6	9	木村 恵美	6
7	10	川又 詩織	6
8	11	大部 里沙	6
9	12	長嶋 優莉亜	4
10	13	木村 彩奈	4
11	14	安藤 百花	4
12	15	生田目 美憂	4
13	16	根本 莉緒	4
14	17	小沼 萌華	4
15	18	田那辺 菜花	4
【チーム紹介】			
みんなでうれしい涙が流せるように、ゴールを目指して最後の一秒まで走り抜きます。			
住所			
電話番号			
連絡者		金子 歌奈子	

チーム名		太田東ドリームス	
コーチ		磯野 清美	
A.コーチ1		小峰 安紀子	
A.コーチ2		岡崎 忠夫	
マネージャー			
No.	背番号	選手氏名	学年
1	4	長谷川 知夏	6
2	5	長谷川 由夏	6
3	6	渡辺 夏奈	6
4	7	上村 桃夏	6
5	8	岡崎 莉奈	5
6	9	片根 帆香	5
7	10		
8	11		
9	12		
10	13		
11	14		
12	15		
13	16		
14	17		
15	18		
【チーム紹介】			
小柄で少人数のチームですが、粘り強いディフェンスと走れるチームを目標に頑張っています。			
住所			
電話番号			
連絡者		長谷川 恵美	

チーム名		常陸太田・SUNS ミニバスケットボール スポーツ少年団	
コーチ		阿部 幸江	
A.コーチ1		木名 瀬 聡	
A.コーチ2		小田部 孝幸	
マネージャー		塩原 恵子	
No.	背番号	選手氏名	学年
1	4	磯野 祐実	6
2	5	坂爪 未涼	6
3	6	川口 実来	5
4	7	櫛田 真綺	5
5	8	石黒 千尋	5
6	9	久保木 玲朱	5
7	10	大久保 千恵	4
8	11	床井 愛菜	4
9	12	大久保 千紘	4
10	13	原島 ことみ	4
11	14	根本 ほのか	4
12	15	根本 のどか	4
13	16	篠原 結衣	4
14	17	矢久保 美鈴	5
15	18	栗原 琴美	5
【チーム紹介】			
1年間地道に努力の日でした。最後に結果を出したいです。頑張ります！			
住所			
電話番号			
連絡者		塩原 恵子	

チーム名		金砂郷クラブ	
コーチ		後藤 志保美	
A.コーチ1		岡部 隼矢	
A.コーチ2		菊地 佳代	
マネージャー		寺門 幸子	
No.	背番号	選手氏名	学年
1	4	大内 葵	5
2	5	宮本 未喜	4
3	6	矢部 真子	5
4	7	小林 叶	4
5	8	寺門 紗希	4
6	9	菊地 美空	4
7	10		
8	11		
9	12	宮本 千亜喜	3
10	13	金澤 光	2
11	14	小林 和	1
12	15	坏 花夏	1
13	16	下重 明希	1
14	17		
15	18		
【チーム紹介】			
「楽しく一生懸命」をモットーに、11人のガールズパワーとチームワークで、最後まであきらめずに走りきります！			
住所			
電話番号			
連絡者		平塚 修士	

【各体育館の駐車場について】

【常陸太田 山吹体育館】

集合時間前に駐車場に来た場合、駐車場に入る門が閉まっている場合があります。その場合、**門の前での路上駐車での待機は一切禁止**ですので、他の場所で待機していただきたくよろしくお願いいたします。
※警察を呼ばれてしまった場合、今後体育館が使用できなくなる場合があります。

【北茨城・高萩市民体育館】

北茨城市民体育館を使用する場合は父兄の駐車場は北茨城市役所のみとします。体育館前の駐車場は、**役員、指導者、会場管理チーム(2台まで)のみ駐車可**とします。駐車の際は**駐車カードをダッシュボードに掲示**してください。近隣の方からも体育館事務所を通してクレームが来ており、今後の大会運営に支障をきたす恐れもあります。また高萩市民体育館も同様、父兄の駐車場は体育館手前の農協側駐車場とします。今後違反したチームには何らかの対応を理事会で検討する予定です。各チームとも徹底して順守をお願い致します。